

ASISTENCIA TECNICA

Para atender sus dudas, aclaraciones o asistencia en la instalación y operación de su producto MASTER®, póngase en contacto con nosotros:

- Soporte en línea: Desde nuestra página Web mande su mail.
- Atención Personalizada: **Gerencia de Calidad y Soporte Técnico.**
- Teléfono: 01 55 5887-8036 extensiones: 254, 281, 318, 320. **Garantías 226**



www.master.com.mx ventas@master.com.mx



NUESTRA FAMILIA DE PRODUCTOS:



POLIZA DE GARANTIA

PRODUCTO: SOPORTE PARA PANTALLAS
MARCA: MASTER®
MODELO: HO-LCDBR25-42

DISTRIBUIDORA DE COMPONENTES AUDIO Y VIDEO S. A. DE C.V. Agradece a usted la compra de este producto, el cual goza de una garantía de **5 años** contra cualquier defecto de fábrica, la cual ampara todas las piezas y componentes del producto, así como también la mano de obra y gastos de transportación, sin ningún cargo para el consumidor, contados a partir de su fecha de compra como material nuevo.

Para hacer efectiva la garantía deberá presentar el producto y póliza de garantía sellada en el lugar donde lo adquirió y/o en nuestro centro de servicio de DISTRIBUIDORA DE COMPONENTES AUDIO Y VIDEO, S.A. DE C.V., ubicado en: Av. Pirules No. 134-D Int. 14 Col. Industrial San Martín Obispo CP 54769 Cuautitlán Izcalli, Estado de México o comuníquese al TEL/FAX: 5887 8036, en donde también usted podrá encontrar partes, componentes, consumibles y accesorios.

DISTRIBUIDORA DE COMPONENTES AUDIO Y VIDEO, S.A. DE C.V., se compromete a reparar el producto defectuoso o cambiarlo por uno nuevo o similar (en el caso de que se haya discontinuado), cuando no sea posible la reparación, a consecuencia de un defecto de fabricación previo diagnóstico realizado por nuestro centro de servicio, sin ningún cargo para el consumidor. El tiempo de reparación no será mayor de 30 (treinta) días naturales contados a partir de la fecha de recepción del producto en nuestro centro de servicio.

Esta garantía no tendrá validez en los siguientes casos:

- Cuando el producto hubiese sido utilizado en condiciones distintas a las normales.
- Cuando el producto no hubiese sido operado de acuerdo con el instructivo de uso que le acompaña.
- Cuando el producto hubiese sido alterado o reparado por personas no autorizadas por DISTRIBUIDORA DE COMPONENTES AUDIO Y VIDEO S. A. DE C.V.

NOMBRE DEL CONSUMIDOR: _____

DIRECCION Y TELEFONO: _____

FECHA DE COMPRA: _____

IMPORTADOR:

DISTRIBUIDORA DE COMPONENTES AUDIO Y VIDEO, S.A. DE C.V.

Av. Pirules No. 134-D Int. 14 Col. Industrial San Martín Obispo

CP 54769 Cuautitlán Izcalli, Estado de México

TEL: 01 (55) 5887 8036 EXT. 254,318,320

Garantías 588 80 36 EXT 226

RFC: DCA 990701 RB3

MASTER®

Innovación en Electrónica



MANUAL DE INSTRUCCIONES

SOPORTE PARA PANTALLAS



HO-LCDBR25-42

Por favor antes de utilizar el equipo le recomendamos lea completamente las instrucciones de este manual. Asegúrese de entender completamente el contenido del manual.

Gracias por adquirir productos MASTER® los cuales son fabricados bajo las normas internacionales de calidad y seguridad garantizando la calidad de materiales y buen funcionamiento.

ESPECIFICACIONES

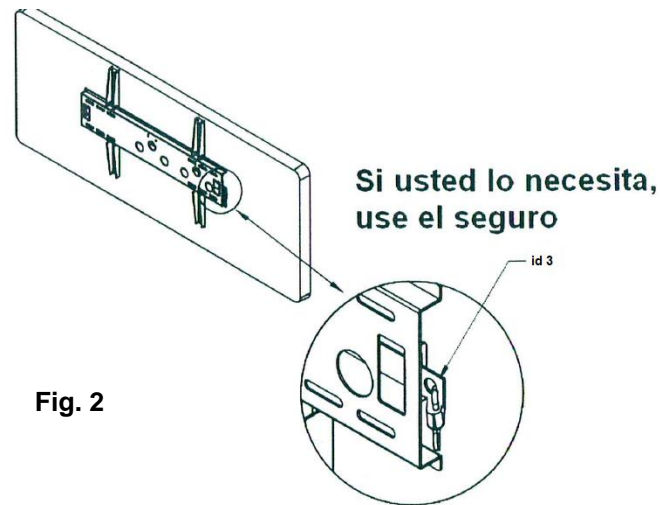
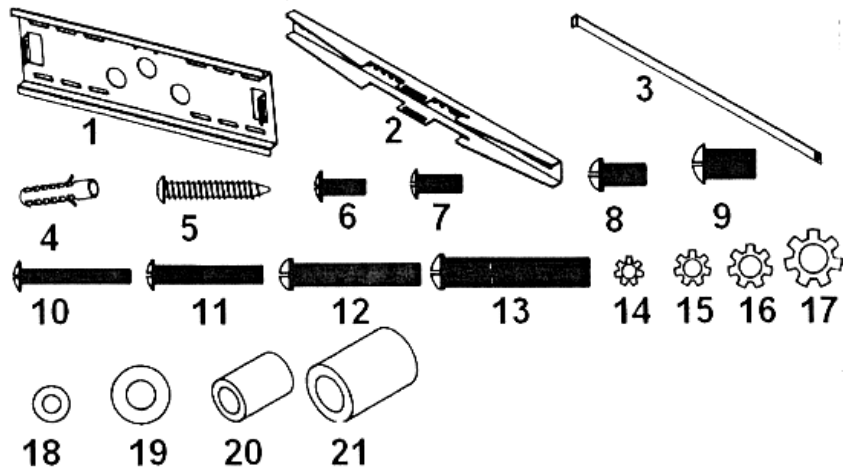
Para pantallas de 15" (38,10 cm) a 40" (101.6 cm)
 VESA máxima: 400x300
 Carga máxima: 35 kg
 Distancia al muro: 4.5 cm

ADVERTENCIAS

- Si no entiende la forma de instalación de este producto por favor consulte a un técnico especialista
- Se recomienda utilizar equipo de seguridad y herramientas adecuadas para realizar una buena instalación y evitar daños físicos o materiales.
- Las medidas de pantallas recomendadas pueden variar de acuerdo a la marca y modelo de la misma, por lo cual es necesario verificar las medidas VESA y peso de la pantalla antes de realizar la compra del soporte.
- Los accesorios de instalación suministrados son para su utilización en pared de tabique o concreto
- Toda pantalla requiere de dos personas para levantarla y montarla sobre el soporte, en caso contrario y que no cumpla con este requerimiento, no somos responsables de ninguno daño corporal o daño que sufra el producto debido al mal manejo.
- Las especificaciones están sujetas a cambios sin previo aviso. Master no asume ninguna responsabilidad por daños derivados del mal uso del equipo.

LISTA DE ACCESORIOS

Cerciórese de que todas las piezas estén incluidas de acuerdo a la lista. Nunca utilice piezas dañadas. No sustituya piezas con diferentes especificaciones.



Si usted lo necesita, use el seguro

Fig. 2

CONTACTO

Para obtener información sobre productos relacionados o de su interés, visite nuestro sitio WEB

www.master.com.mx

O si bien lo prefiere sÍganos en nuestras redes sociales:

MasterElectronicsMX

@ Master_Expertos

Ventas

ventas@master.com.mx

Ventas WEB 5887 8036 ext. 2228, 236 y 253





COLGANDO LA PANTALLA Y AJUSTE FINAL

1. Con la ayuda de otra persona levante la pantalla y móntela sobre la charola del soporte fijado en la pared, enganche los brazos sobre la charola del soporte de pared. Gire la pantalla deje descansar la parte inferior del gancho de los soportes, sobre charola del soporte de pared, según las indicaciones de la figura de abajo. Fig. 1
2. Posteriormente introduzca la varilla de seguridad en las aberturas de los brazos del soporte. Fig. 2

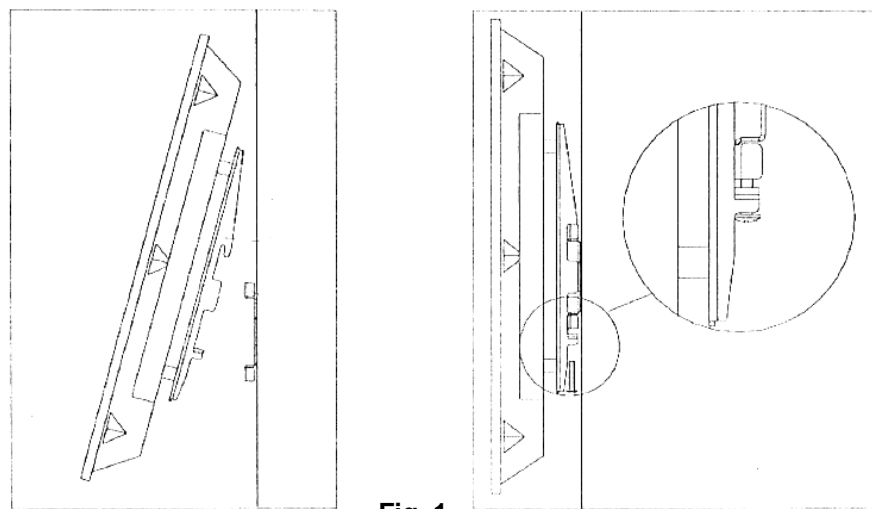
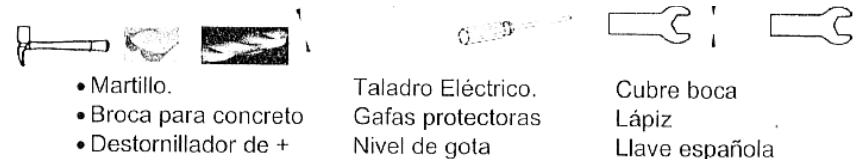


Fig. 1

Lista de accesorios: Las piezas reales pueden ser levemente diferentes a las ilustradas en este instructivo.

ID	NO. DE PIEZAS	DESCRIPCIÓN
1	1	Charola para la pared
2	2	Brazo izquierdo y derecho
3	1	Varilla de seguridad
4	8	Taquete para concreto
5	8	Tornillo largo (pija)
6	4	Tornillo M4x15mm
7	4	Tornillo M5x15mm
8	4	Tornillo M6x15mm
9	4	Tornillo M8x15mm
10	4	Tornillo M4x30mm
11	4	Tornillo M5x30mm
12	4	Tornillo M6x30mm
13	4	Tornillo M8x30mm
14	4	Rondana de seguridad M4
15	4	Rondana de seguridad M5
16	4	Rondana de seguridad M6
17	4	Rondana de seguridad M8
18	8	Rondana M4/M5
19	8	Rondana M5/M8
20	4	Espaciador M5/M6
21	4	Espaciador M8

Herramienta que necesita para instalar su HO-LCDBR25-42



GUIA DE INSTALACIÓN

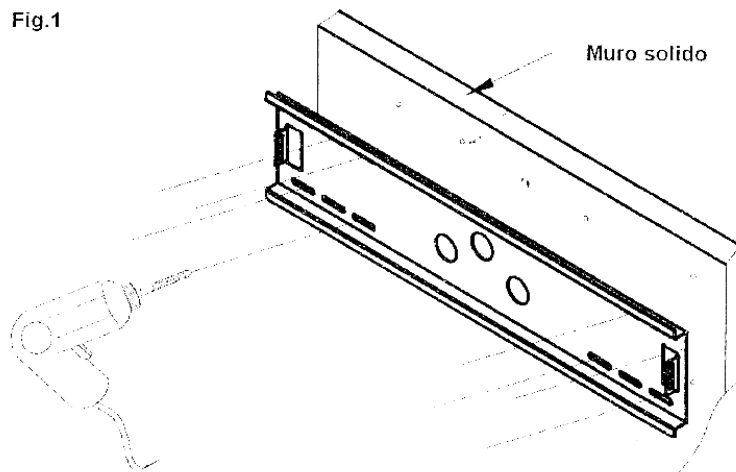
Después de determinar la altura del soporte, siga las instrucciones de instalación, puede realizar el montaje en diversas calase de pared: madera, concreto y de ladrillo o tabique.

El juego de montaje suministrado en el HO-LCDBR25-42, es para su utilización en pared de concreto o madera, no está preparado para su uso en pared de acero, muros de tablaroca o muros falsos.

INSTALACIÓN EN CONCRETO

1. Marque con un lápiz los puntos donde va a barrenar, como se muestra en la fig. 1.
La distancia entre dos tornillos para el montaje en la pared no debe ser menor de 12" (30.48 cm) barrene estos agujeros con una broca para concreto según el caso de 3mm y por lo menos perforo 50mm de profundidad.
2. Coloque los taquetes en los orificios y estos deben quedar al ras de la pared.
3. Con la ayuda de otra persona coloque el soporte en la pared y fíjelo con los tornillos largos (pijas) (ID 5) verifique que los tornillos no entren chuecos y estén perfectamente ajustados

Fig.1

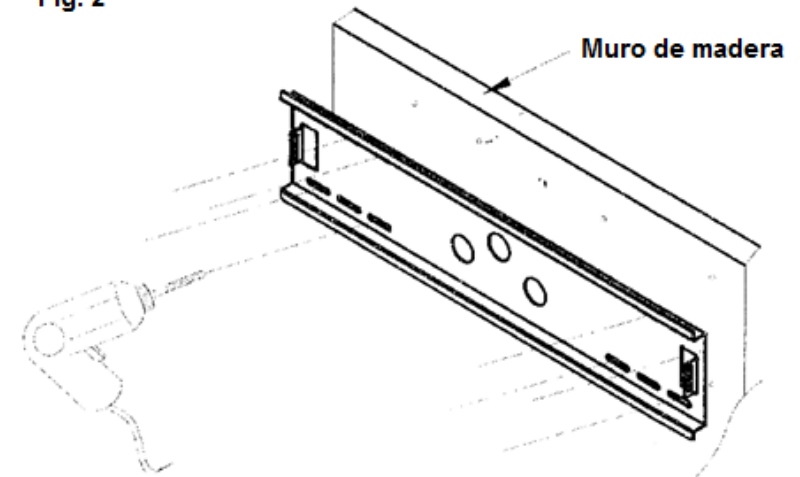


INSTALACIÓN EN MADERA

1. De igual manera marque con un lápiz los puntos donde va a barrenar, como se muestra en la fig. 2.
La distancia entre dos tornillos para el montaje en la pared no debe ser menor de 12" (30.48 cm) barrene estos agujeros con una broca para madera según el caso de 3mm y por lo menos perforo 50mm de profundidad.

2. Verifique que el lugar en donde se colocara el soporte cuente con viga o esqueleto de madera, donde se deberá de instalar el soporte.
3. Fije la charola del soporte en la pared con sus 8 tornillos largos (ID 5) y con sus respectivas rondanas (ID 19).

Fig. 2



INSTALACION DE LOS BRAZOS EN PANTALLA

1. Para asegurar una óptima instalación, se incluyen tornillos de diferentes diámetros y longitudes.
2. Coloque la pantalla de la TV sobre una superficie suave y plana, localice los puntos de montaje roscados que se encuentran en la parte posterior de la pantalla.
3. Determinar la longitud del tornillo (ID 6 - 13) que más se ajuste con su pantalla. De ser necesario consulte el manual de la pantalla para confirmar el tamaño de tornillo a utilizar.
4. Fije los brazos con los tornillos seleccionados, utilizando las rondanas correspondientes y apriete hasta que el brazo no presente juego.