

Asistencia Técnica

Para atender sus dudas, aclaraciones o asistencia en la instalación y operación de su producto M master, póngase en contacto con nosotros:



- Soporte en línea: Desde nuestra página Web mande su mail.
- Atención Personalizada: Gerencia de Calidad y Soporte Técnico.
- Teléfono: 01 55 5887-8036 extensiones: 281, 351, 387, 361. **Garantías 226**

Póliza de Garantía

Producto: Soporte para pantalla
Marca: M master
Modelo: HO-LCD14-43

DISTRIBUIDORA DE COMPONENTES AUDIO Y VIDEO S. A. DE C.V. Agradece a usted la compra de este producto, el cual goza de una garantía de **1 año** contra cualquier defecto de fábrica, la cual ampara todas las piezas y componentes del producto, así como también la mano de obra, sin ningún cargo para el consumidor, contados a partir de su fecha de compra como material nuevo.

Para hacer efectiva la garantía deberá presentar el producto con sus accesorios completos y póliza de garantía sellada por el establecimiento que lo vendió o la factura, o recibo o comprobante, en el que consten los datos específicos del producto de la compraventa en el lugar donde lo adquirió y/o en nuestro centro de servicio de DISTRIBUIDORA DE COMPONENTES AUDIO Y VIDEO, S.A. DE C.V., ubicado en: Av. Pirules No. 134-D Int. 14 Col. Industrial San Martín Obispo CP 54769 Cuautitlán Izcalli, Estado de México o comuníquese a los TEL/FAX: 5887 8036, en donde también usted podrá encontrar partes, componentes, consumibles y accesorios.

DISTRIBUIDORA DE COMPONENTES AUDIO Y VIDEO, S.A. DE C.V., se compromete a reparar el producto defectuoso o cambiarlo por uno nuevo o similar (en el caso de que se haya discontinuado), cuando no sea posible la reparación, a consecuencia de un defecto de fabricación previo diagnóstico realizado por nuestro centro de servicio, sin ningún cargo para el consumidor. El tiempo de reparación no será mayor de 30 (treinta) días naturales contados a partir de la fecha de recepción del producto en nuestro centro de servicio.

Esta garantía no tendrá validez en los siguientes casos:

- Cuando el producto hubiese sido utilizado en condiciones distintas a las normales.
- Cuando el producto no hubiese sido operado de acuerdo con el instructivo de uso que le acompaña.
- Cuando el producto hubiese sido alterado o reparado por personas no autorizadas por DISTRIBUIDORA DE COMPONENTES AUDIO Y VIDEO S. A. DE C.V.

Nombre del consumidor: _____

Dirección y teléfono: _____

Fecha de compra: _____

IMPORTADOR:

DISTRIBUIDORA DE COMPONENTES AUDIO Y VIDEO, S.A. DE C.V.

Av. Pirules No. 134-D Int. 14 Col. Industrial San Martín Obispo

CP 54769 Cuautitlán Izcalli, Estado de México

TEL: 01 (55) 5887 8036

RFC: DCA 990701 RB3



MANUAL DE INSTRUCCIONES
Soporte para pantalla
HO-LCD14-43



master.com.mx

@ Master_Expertos

MasterElectronicsMX

Por favor antes de utilizar le recomendamos, lea completamente las instrucciones de este manual.

Introducción

Gracias por adquirir productos M master los cuales son fabricados bajo las normas internacionales de calidad y seguridad, garantizando la calidad de materiales y buen funcionamiento.

Aplicación

Soporte para pantallas fijo para gozar de una mejor visión el cual viene acompañado con un nivelador para garantizar mejores resultados a la hora de su instalación.

Recomendaciones de seguridad

Favor de leer la siguiente información de seguridad cuidadosamente antes de intentar operar o instalar el equipo.

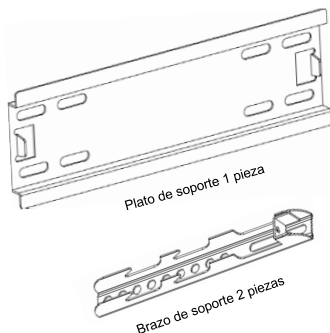
1. Superficies de montaje recomendables: pared de ladrillo. Si el montaje va a ser en cualquier otra superficie, utilice la herramienta y accesorios adecuados (que está disponible comercialmente).
2. No lo instale en una estructura que es propensa a la vibración, el movimiento o la posibilidad de impacto.
3. No lo instale cerca de una calefacción, chimenea, luz directa del sol, el aire acondicionado o cualquier otra fuente de energía térmica directa.
4. El uso con mayor peso causara posibles lesiones y daños en el equipo. Por favor consulte las especificaciones.
5. Por seguridad la estructura debe soportar el peso de la pantalla, más el peso del soporte.
6. Para evitar Lesiones y/o daño por consecuencia de caídas o funcionamiento inadecuado del soporte, al menos dos personas calificadas deben realizar el procedimiento de instalación.
7. Si usted no entiende en su totalidad la forma de armar e instalar, consulte a un técnico calificado para su correcto armado e instalación.
8. Se recomienda utilizar equipo de seguridad y herramientas adecuadas para realizar una buena instalación y evitar daños físicos o materiales.
9. Las medidas de pantalla recomendadas pueden variar de acuerdo con la marca y modelo de esta, por lo cual es necesario verificar las medidas VESA y peso de la pantalla antes de realizar la compra del soporte.
10. M master no se hace responsable por daños ocasionados por el mal uso y mal montaje que se le dé al equipo.

Especificaciones

Fabricación: Acero al carbono
 Compatible: Para pantallas de: 14" (35.56 cm) a 43" (109.22 cm)
 Carga máxima: 40 kg
 VESA máxima: 200 x 200

Lista de accesorios

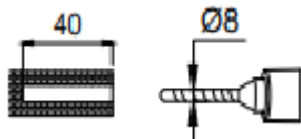
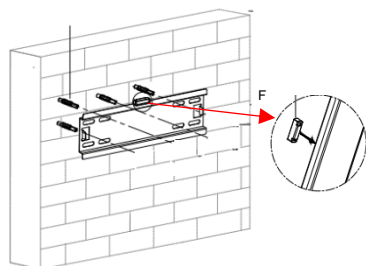
No	Descripción	Imagen	Cantidad
A	Pijas		4 piezas
B	Taquetes		4 piezas
C	Tornillo M5X45		2 piezas
D	Rondana flexible		8 piezas
E	Espaciador		4 piezas
F	Burbuja Niveladora		1 pieza
G	Tornillo M6X25		4 piezas



Instalación

PASO 1

Con ayuda de otra persona, utilice la base del soporte como plantilla y marque los puntos donde se colocará, verifique que este nivelado antes de marcar, utilice el nivelador (F).

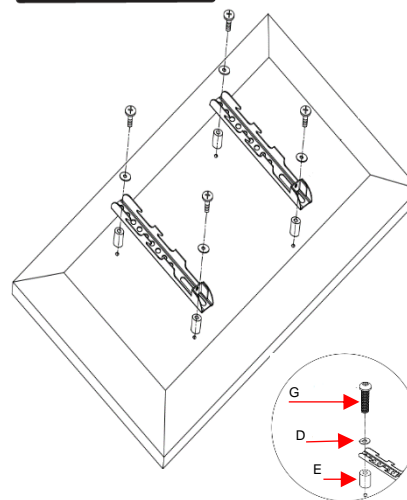
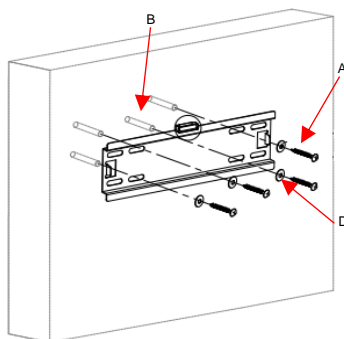


PASO 2

Realice perforaciones de 8 mm de diámetro con una profundidad de 40 mm verifique que el taladro se encuentre a 90° con respecto a la pared para evitar que los orificios queden chuecos o más anchos.

PASO 3

Inserte en los orificios los taquetes (B), verifique que estos entren a presión y queden al ras de la pared, fije el soporte utilizando las pijas (A) con sus rondanas (D) y apriete hasta que el soporte no presente movimiento con respecto a la pared. Realice pruebas de funcionamiento y resistencia, antes de colocar la pantalla.



PASO 4

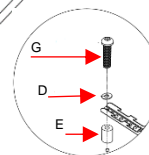
Coloque los brazos de soporte en la parte trasera de la pantalla. Para determinar el tornillo correcto, consulte el manual de pantalla. El soporte cuenta con un tipo de tornillo, en caso de que no sea este el adecuado, deberá adquirir por separado.

Para pantallas con parte trasera plana:

Utilice las combinaciones de tornillo y rondana de acuerdo con el tamaño a utilizar (G/D), apriete hasta que el brazo no presente juego con respecto a la pantalla.

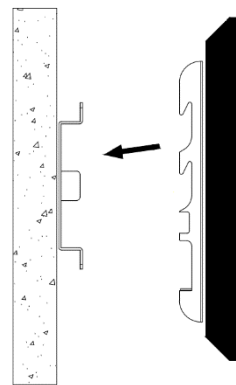
Para pantallas con parte trasera cóncava:

Utilice las combinaciones de tornillo y rondana de acuerdo al tamaño a utilizar (G/D) y coloque entre la pantalla y el brazo el espaciador (E) apriete hasta que el brazo no presente juego con respecto a la pantalla.



PASO 5

Con ayuda de otra persona monte la pantalla en el plato del soporte, verificando que los ganchos superiores de cada brazo se inserten en la pestaña superior del plato del soporte, después baje lentamente hasta que la parte baja del brazo descanse en el plato del soporte, centre la pantalla en el plato del soporte para distribuir el peso.



PASO 6

Coloque los tornillos (C) por la parte interna del brazo. Para finalizar realice las conexiones necesarias, verificando que los cables no sufran de tirones por movimientos del soporte.

