

POLIZA DE GARANTIA

PRODUCTO: SOPORTE PARA PANTALLA
MARCA: MASTER VISION
MODELO: HO-SLIM37-70T

DISTRIBUIDORA DE COMPONENTES AUDIO Y VIDEO S. A. DE C.V. Agradece a usted la compra de este producto, el cual goza de una garantía de **1 año** contra cualquier defecto de fabrica, la cual ampara todas las piezas y componentes del producto, así como también la mano de obra y gastos de transportación, sin ningún cargo para el consumidor, contados a partir de su fecha de compra como material nuevo.

Para hacer efectiva la garantía deberá presentar el producto y póliza de garantía sellada en el lugar donde lo adquirió y/o en nuestro centro de servicio de DISTRIBUIDORA DE COMPONENTES AUDIO Y VIDEO, S.A. DE C.V., ubicado en: Av. Pirules No. 134-D Int. 14 Col. Industrial San Martín Obispo CP 54769 Cuautitlan Izcalli, Estado de México o comuniquese a los TEL/FAX: 5887 8036 o al TEL: 5887 1250, en donde también usted podrá encontrar partes, componentes, consumibles y accesorios.

DISTRIBUIDORA DE COMPONENTES AUDIO Y VIDEO, S.A. DE C.V., se compromete a reparar el producto defectuoso o cambiarlo por uno nuevo ó similar (en el caso de que se haya discontinuado), cuando no sea posible la reparación, a consecuencia de un defecto de fabricación previo diagnóstico realizado por nuestro centro de servicio, sin ningún cargo para el consumidor. El tiempo de reparación no será mayor de 30 (treinta) días naturales contados a partir de la fecha de recepción del producto en nuestro centro de servicio.

Esta garantía no tendrá validez en los siguientes casos:

- Cuando el producto hubiese sido utilizado en condiciones distintas a las normales.
- Cuando el producto no hubiese sido operado de acuerdo con el instructivo de uso que le acompaña.
- Cuando el producto hubiese sido alterado o reparado por personas no autorizadas por DISTRIBUIDORA DE COMPONENTES AUDIO Y VIDEO S. A. DE C.V.

NOMBRE DEL CONSUMIDOR: _____

DIRECCION Y TELEFONO: _____

FECHA DE COMPRA: _____

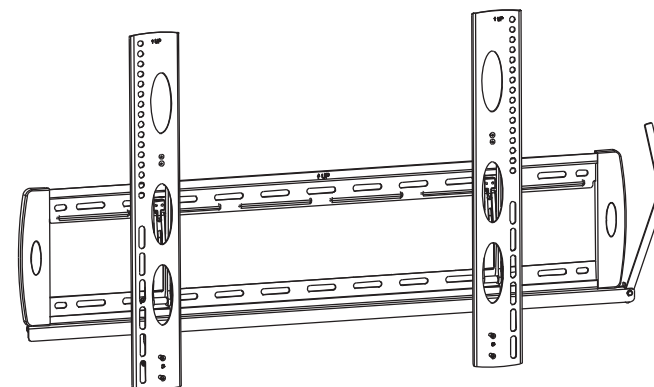
IMPORTADOR:

DISTRIBUIDORA DE COMPONENTES AUDIO Y VIDEO, S.A. DE C.V.
Av. Pirules No. 134-D Int. 14 Col. Industrial San Martín Obispo
CP 54769 Cuautitlan Izcalli, Estado de México
TEL: 01 (55) 5887 8036 / 01 (55) 5887 1250
RFC: DCA 990701 RB3



MANUAL DE INSTRUCCIONES

PRODUCTO: SOPORTE PARA PANTALLAS
MARCA: MASTER VISION
MODELO: HO-SLIM37-70T
CONTENIDO: 1 JUEGO / 1 SOPORTE PARA PANTALLA CON ACCESORIOS



POR FAVOR ANTES DE UTILIZAR SU NUEVO SOPORTE PARA PANTALLA LE RECOMENDAMOS, LEA COMPLETAMENTE LAS INSTRUCCIONES DE ESTE MANUAL.

Gracias por adquirir productos MASTER VISION los cuales son fabricados bajo las normas internacionales de calidad y seguridad garantizando la calidad de materiales y buen funcionamiento.

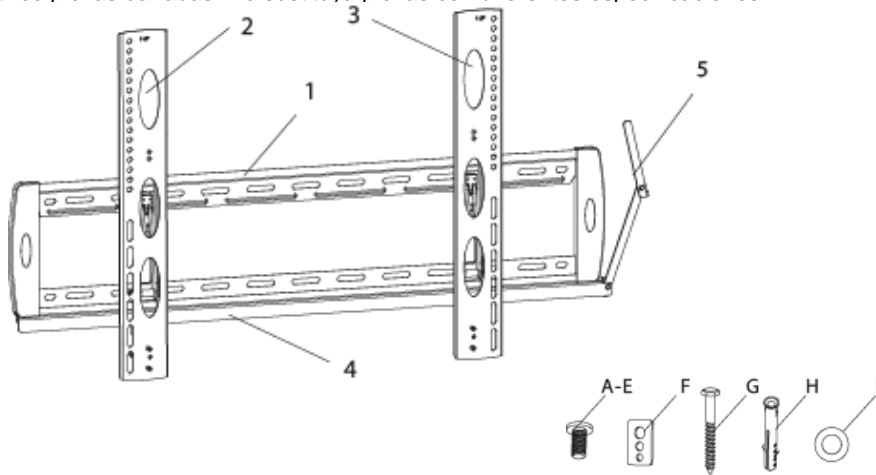
1. ADVERTENCIAS

El soporte esta diseñado para soportar un peso de 40 Kg y esta diseñado para pantallas de 37" a 70" (93,98 cm a 177,8 cm). El procedimiento para una instalación adecuada deberá realizarse por técnico calificado, siguiendo las indicaciones del instructivo, en caso contrario al realizar una instalación no adecuada puede sufrir daños físicos y/o daños en los productos instalados.

Se recomienda utilizar equipo de seguridad y herramientas adecuadas para realizar una buena instalación y evitar daños físicos o materiales.

2. LISTA DE ACCESORIOS:

Cerciórese de que todas las piezas estén incluidas de acuerdo a la lista. Nunca utilice piezas dañadas. No sustituya piezas con diferentes especificaciones.



ID	Pza.	DESCRIPCION
1	1	Plato del Soporte
2	1	Brazo izquierdo
3	1	Brazo derecho
4	1	Barra de Seguridad
5	1	Palanca seguro barra
A	4	Tornillo M4x12 mm
B	4	Tornillo M4x16 mm
C	4	Tornillo M5x16 mm
D	4	Tornillo M6x16 mm
E	4	Tornillo M8x16 mm

ID	Pza.	DESCRIPCION
F	4	Rondana cuadrada
G	6	Pijas
H	6	Taquetes
I	6	Rondana para pijas

PASO 5

Al realizar las conexiones de pantalla, verifique que los cables:

- No sean mordidos por el soporte, para evitar daños al cable.
- Fijelos dando la tolerancia necesaria para que el cable no quede demasiado tenso.



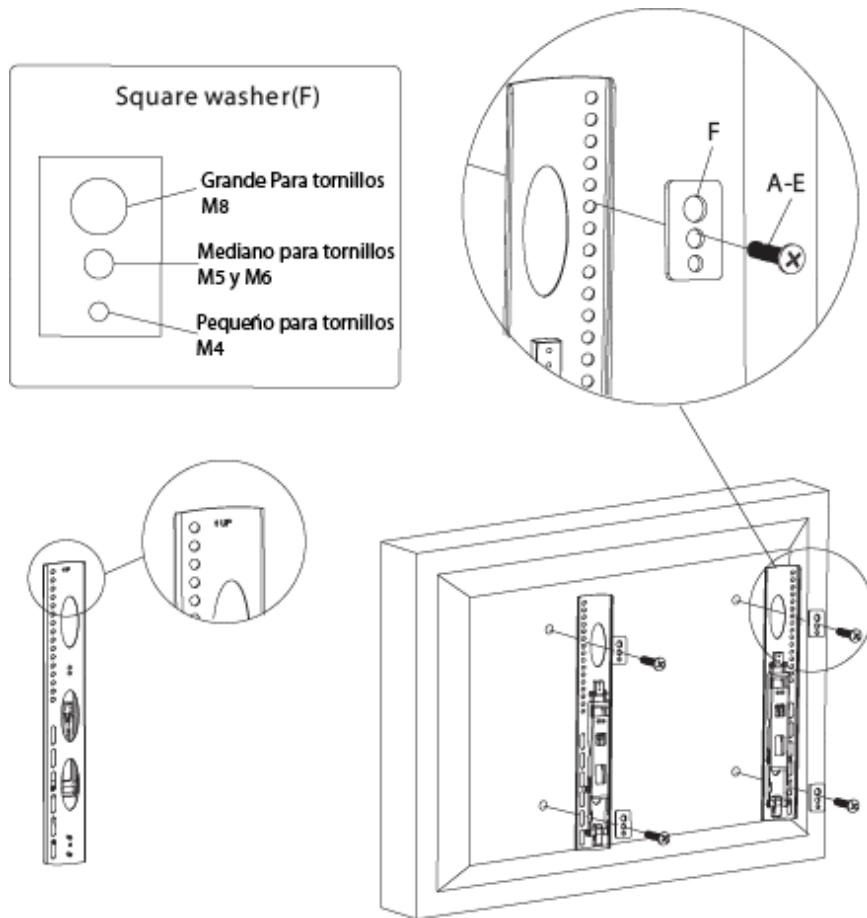
LADA SIN COSTO 01 800 849 3448

www.master.com.mx ventas@master.com.mx



IMPORTADOR:
DISTRIBUIDORA DE COMPONENTES AUDIO Y VIDEO, S.A. DE C.V.
 Av. Pirules No. 134-D Int. 14 Col. Industrial San Martín Obispo
 CP 54769 Cuautitlan Izcalli, Estado de México
 TEL: 01 (55) 5887 8036 / 01 (55) 5887 1250
 RFC: DCA 990701 RB3

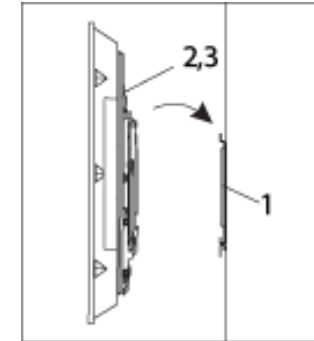
PASO 2



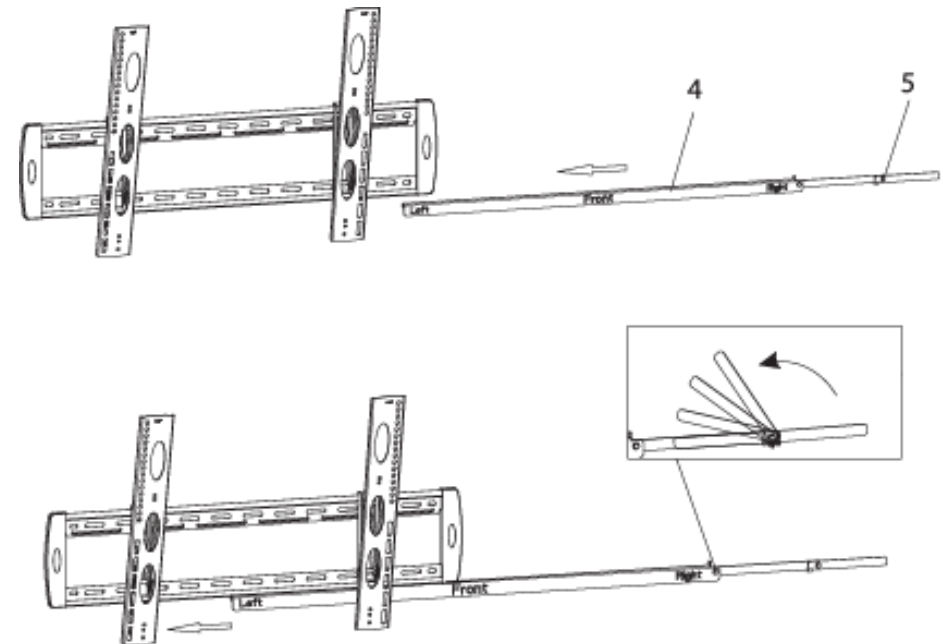
- Coloque el brazo izquierdo y derecho en la parte trasera de la pantalla.
- Utilice rondana cuadrada (F) para tener mas fijación el brazo con la pantalla.
- Determine el tipo de tornillo a utilizar, Grande, Mediano o chico, esto dependerá del tipo de pantalla a montar en el soporte.

PASO 3

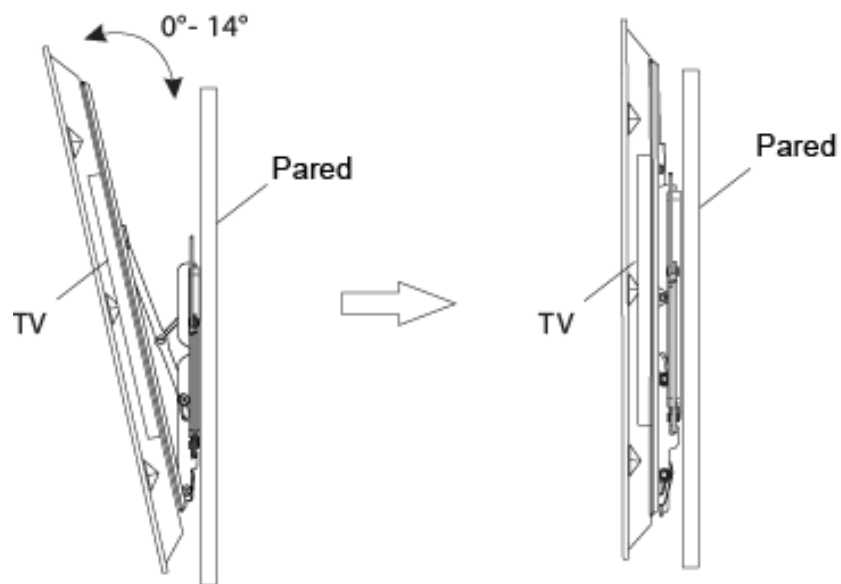
Coloque la pantalla sobre el plato, cuidando que los ganchos de los brazos se fijen en la pestalla del plato del soporte. REALIZAR ESTA OPERACIÓN ENTRE DOS PERSONAS.



Utilice la barra de seguridad (4) para asegurar la pantalla al plato del soporte y evitar accidentes. Una vez insertada la barra de seguridad, utilice la palanca seguro (5) para asegurar la barra, girándola hacia el plato del soporte.



PASO 4



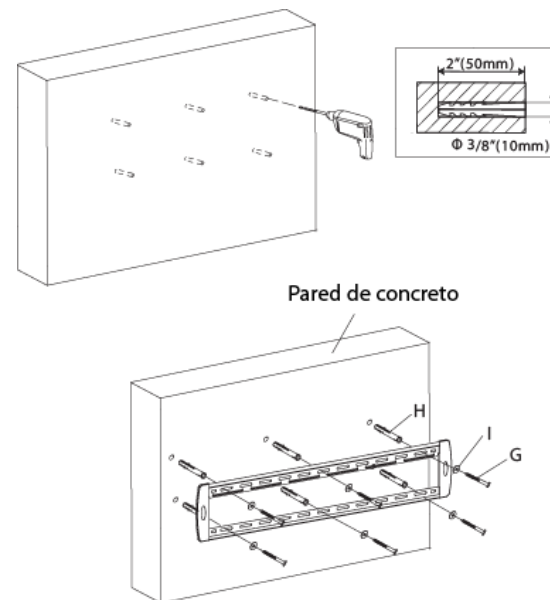
Elija los grados de inclinación para la pantalla y tener una buena visión de la imagen. El soporte está diseñado para proporcionar inclinación desde 0° hasta 14°

3. INSTRUCCIONES DE OPERACIÓN E INSTALACION

IMPORTANTE:

- Por favor lea las instrucciones cuidadosamente antes de empezar la instalación.
- Si no es comprensible la forma de instalación del soporte, por favor consulte a un técnico especializado.
- No somos responsables de ningún daño corporal o daño del producto debido a un montaje incorrecto o por uso incorrecto de este producto.

PASO 1



- Determine la altura a la cual será fijado el soporte.
- Con la ayuda del plato del soporte (1) marque los puntos de los tornillos en la pared, verificando que el soporte se encuentre alineado.
- Realice las perforaciones con la ayuda de un taladro con broca de concreto de 10 mm con una profundidad de 50 mm
- Inserte los taquetes (H) en los orificios realizados, verifique que estos queden al ras de la pared.
- Coloque el plato del soporte (1) y utilice las pijas (G) con rondana (I) para fijar el soporte a la pared.

IMPORTANTE:

El taquete proporcionado es apto para pared de concreto, si la instalación es realizada en otro tipo de superficie consulte a personal capacitado para una correcta instalación.

|