

POLIZA DE GARANTIA

PRODUCTO: REPISA UNIVERSAL PLEGABLE
 MARCA: MASTER VISION
 MODELO: HO-DVDHOLD

DISTRIBUIDORA DE COMPONENTES AUDIO Y VIDEO S. A. DE C.V. Agradece a usted la compra de este producto, el cual goza de una garantía de **1 año** contra cualquier defecto de fabrica, la cual ampara todas las piezas y componentes del producto, así como también la mano de obra y gastos de transportación, sin ningún cargo para el consumidor, contados a partir de su fecha de compra como material nuevo.

Para hacer efectiva la garantía deberá presentar el producto y póliza de garantía sellada en el lugar donde lo adquirió y/o en nuestro centro de servicio de DISTRIBUIDORA DE COMPONENTES AUDIO Y VIDEO, S.A. DE C.V., ubicado en: Av. Pirules No. 134-D Int. 14 Col. Industrial San Martín Obispo CP 54769 Cuautitlan Izcalli, Estado de México o comuníquese a los TEL/FAX: 5887 8036 o al TEL: 5887 1250, en donde también usted podrá encontrar partes, componentes, consumibles y accesorios.

DISTRIBUIDORA DE COMPONENTES AUDIO Y VIDEO, S.A. DE C.V., se compromete a reparar el producto defectuoso o cambiarlo por uno nuevo ó similar (en el caso de que se haya discontinuado), cuando no sea posible la reparación, a consecuencia de un defecto de fabricación previo diagnóstico realizado por nuestro centro de servicio, sin ningún cargo para el consumidor. El tiempo de reparación no será mayor de 30 (treinta) días naturales contados a partir de la fecha de recepción del producto en nuestro centro de servicio.

Esta garantía no tendrá validez en los siguientes casos:

- Cuando el producto hubiese sido utilizado en condiciones distintas a las normales.
- Cuando el producto no hubiese sido operado de acuerdo con el instructivo de uso que le acompaña.
- Cuando el producto hubiese sido alterado o reparado por personas no autorizadas por DISTRIBUIDORA DE COMPONENTES AUDIO Y VIDEO S. A. DE C.V.

NOMBRE DEL CONSUMIDOR: _____

DIRECCION Y TELEFONO: _____

FECHA DE COMPRA: _____

IMPORTADOR:

DISTRIBUIDORA DE COMPONENTES AUDIO Y VIDEO, S.A. DE C.V.
Av. Pirules No. 134-D Int. 14 Col. Industrial San Martín Obispo
CP 54769 Cuautitlan Izcalli, Estado de México
TEL: 01 (55) 5887 8036 / 01 (55) 5887 1250
RFC: DCA 990701 RB3

>> Página 12<<

**INSTRUCTIVO DE USO**

PRODUCTO: REPISA UNIVERSAL PLEGABLE
 MARCA: MASTER VISION
 MODELO: HO-DVDHOLD



**POR FAVOR ANTES DE UTILIZAR SU HO-DVDHOLD LE RECOMENDAMOS
 LEA COMPLETAMENTE LAS INSTRUCCIONES DE ESTE MANUAL**

>>Página 1<<

I INDICE

Advertencias	(3)
Características del producto	(3)
1.- Lista de componentes	(4)
1.1.- Herramienta necesaria	(4)
2.- Montaje en una pared de madera (tabla roca)	(4)
3.- Montaje en una pared de ladrillo macizo y/o hormigón	(6)
4.- Pegando la alfombrilla de goma	(7)
5.- Instalando el DVD, VCR, VIDEOJUEGO, BLU RAY, ETC	(7)
6.- Administración del espacio del DVD VCR, VIDEOJUEGO, BLU RAY, ETC	(8)
7.- Mantenimiento	(8)

Para atender sus dudas, aclaraciones o asistencia en la instalación y operación de su producto Master Visión

Póngase en contacto con nosotros mediante:

- * Soporte en línea: Desde nuestra página Web mande su e-mail
- * Atención personalizada: Gerencia de calidad y soporte técnico.

- A toda la república. Lada sin costo; 01 800 670 7079 y 01 800 849 3448.
- Local: 58-87-49-22 y 58-87-81-42
- Para ambos teléfonos solicite las extensiones: 255, 226 y /o 251.

UN TECNICO CALIFICADO Y ESPECIALIZADO EN SU PRODUCTO LO ATENDERA.



* Se aconseja no llevar al límite de su capacidad de peso su nueva repisa universal plegable HO-DVDHOLD, es decir que el peso que soporte sea menor al especificado.

www.master.com.mx

ventas@master.com.mx



>>Página 2<<

>> Página 11<<



www.master.com.mx

ventas@master.com.mx



>>Página 10<<

Gracias por adquirir productos MASTER VISION, los cuales son fabricados bajo las normas internacionales de calidad y seguridad garantizando la calidad de materiales y buen funcionamiento.



ADVERTENCIA

NOTA: Leer la hoja de instrucciones antes de empezar la instalación y el montaje.



- No comience la instalación hasta no haber leído y entendido las instrucciones y advertencias de su HO-DVDHOLD contenidas en este instructivo de instalación. Si usted tiene alguna pregunta con respecto a cualquiera de las instrucciones o advertencias, por favor póngase en contacto con su distribuidor local.
- Por favor refiérase a la recomendación de la guía de instalación para la distancia requerida de la pared, para evitar el riesgo de daños a la propiedad.
- Asegúrese de que la superficie de apoyo sea segura para soportar la carga combinada del equipo y todo el hardware y los componentes conectados.
- Nunca exceda la capacidad máxima de carga.
- Utilice siempre un equipo de elevación o de asistente mecánico para levantar con seguridad y buena posición el equipo.
- Ajuste los tornillos con firmeza, pero no apriete demasiado. Un apriete excesivo puede dañar los artículos, reduciendo en gran medida su poder de sujeción.
- Este producto es solamente para uso interior. El uso de este producto en el exterior podría llevar a que falle el producto y a lesiones personales.

IMPORTANTE: Se sugiere asistirse por personal calificado para llevar a cabo la instalación de su nueva repisa universal plegable HO-DVDHOLD

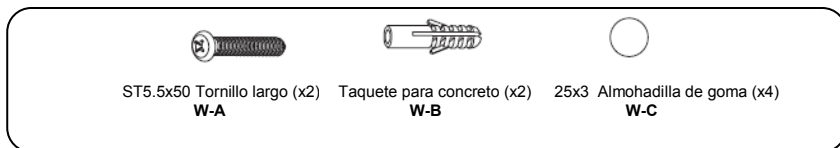
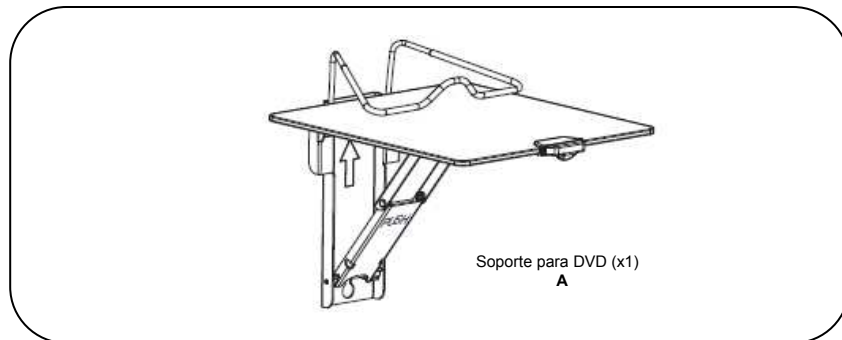
Características

- 1.- Repisa de cristal templado (24 x 28 x 0,5 cm de grosor)
- 2.- Soporta hasta 8 Kg. (17,6 lbs)
- 3.- Plegable en ángulo de 90°

>>Página 3<<

1.- Lista de componentes

IMPORTANTE: Asegúrese de que haya recibido todas las partes de la lista de componentes indicados antes de instalar.



1.1.- Herramienta necesaria

- a) Taladro eléctrico y broca de 8 mm para montaje en pared de hormigón
- b) Un marcador, lápiz o pluma.
- c) Martillo

2.- Montaje en una pared de madera (tabla roca).



- Asegúrese de que los tornillos que van en los taquetes estén realmente en el centro del mismo. El uso de un detector de metales para buscar donde sujetarse es muy recomendable.
- Los tornillos y demás accesorios para el montaje están considerados para situaciones estándares. Los instaladores son responsables de proveer tornillos y accesorios para otros tipos de situaciones de montaje

>>Página 4<<

www.master.com.mx

ventas@master.com.mx



>>Página 9<<

Importante: Asegúrese de que el equipo está bien colocado y estable antes de aflojar el DVD de forma suave.

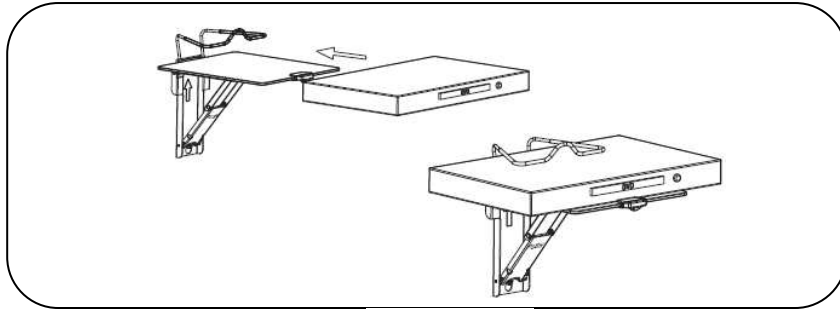


Figura 8

6.- Administración del espacio del equipo instalado

- Puede girar el mando hacia arriba para asegurar la seguridad del equipo, luego doblar el soporte universal para ahorrar espacio cuando no está en uso, como se muestra en la Figura 9.

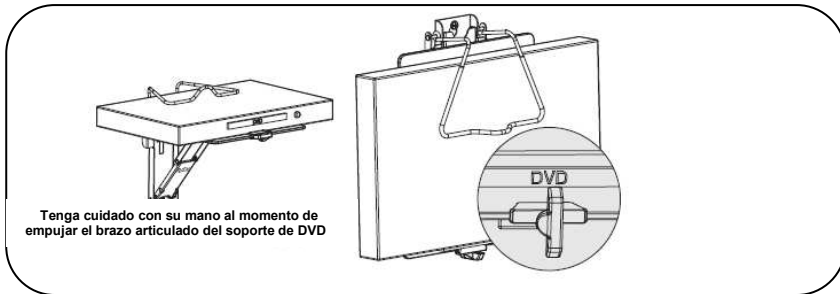


Figura 9

7.- Mantenimiento

- Una vez que haya montado la repisa de cristal templado y el equipo, asegúrese de que esté lo suficientemente seguro, así de que este seguro como para usarse.
- Usted debe verificar que los tornillos estén bien fijados cuando menos cada dos meses o antes, de acuerdo al uso del mismo.

>>Página 8<<

- Utilice un detector de metales para localizar los bordes (alma) de la viga. Se recomienda en gran medida el uso de un detector de metales. Con base en sus bordes, trace una línea vertical hacia abajo en el centro del perno.
- Marque dos orificios de montaje en la línea central del perno y asegúrese de que la distancia entre las dos marcas sea de 165 mm.
- Con un taladro eléctrico y una broca de diámetro de 1 / 8 " (3mm). Haga los dos agujeros a una profundidad de 1,2 " (30mm). Apriete los dos tornillos para madera (W-A) a una distancia de 3 mm de pared. Como se muestra en la figura 1 y 2.

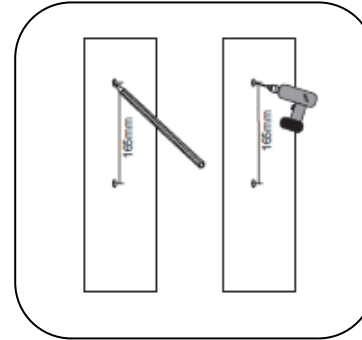


Figura 1

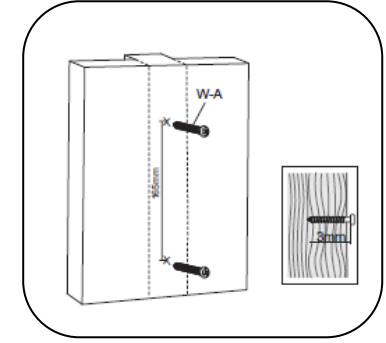


Figura 2

NOTA: Para una fácil instalación! En primer lugar, por favor desplegar el soporte universal y el gancho del soporte universal a los pernos de fijación, deslice hacia abajo poco a poco, como se muestra en la figura 3. Ajuste el nivel de soporte universal, y luego apriete los tornillos

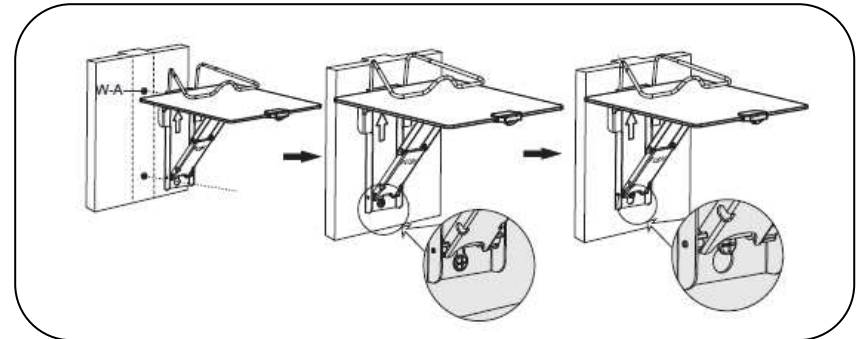


Figura 3

>>Página 5<<

3.- Montaje en una pared de Ladrillo macizo y/o bloques de hormigón:



- Al instalar su nuevo soporte HO-DVDHOLD de pared en bloques de hormigón, compruebe que dispone de un espesor mínimo de 1-3/8" (3,49 cm) para los agujeros que se utilizarán para los taquetes para concreto. No perforo en el mortero muy juntos! Asegúrese de montar en una parte sólida del bloque, por lo general un "mínimo desde el lado del bloque. Se sugiere utilizar un taladro eléctrico de ajuste lento para perforar el agujero en vez de un martillo procure realizar con cuidado la perforación para evitar la ruptura de la parte de atrás del agujero al entrar en un vacío o una cavidad.
- Marque dos orificios de montaje en la pared y asegúrese de que la distancia entre las dos marcas sea de 165 mm
- Pre-perforar los agujeros con una broca de 8 mm por lo menos a 50 mm de profundidad. Inserte un taquete para concreto (B-M) en cada uno de estos agujeros. Apriete los dos tornillos para madera (W-A) a una distancia de 3 mm de la pared. Como se muestra en las figuras 4 y 5.

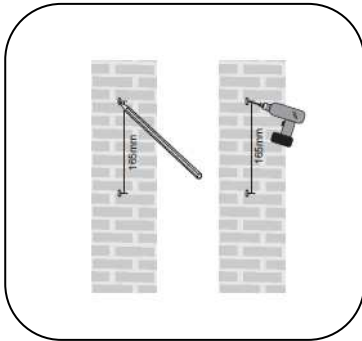


Figura 4

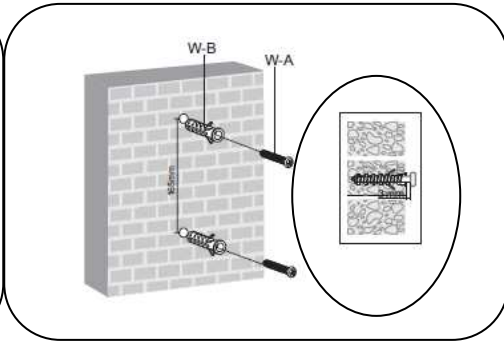


Figura 5

>>Página 6<<

NOTA: Para una fácil instalación! En primer lugar, por favor desplegar el soporte universal y el gancho del soporte a los pernos de fijación, deslice hacia abajo poco a poco, como se muestra en la figura 6. Ajuste el nivel del soporte universal, y luego apriete los tornillos

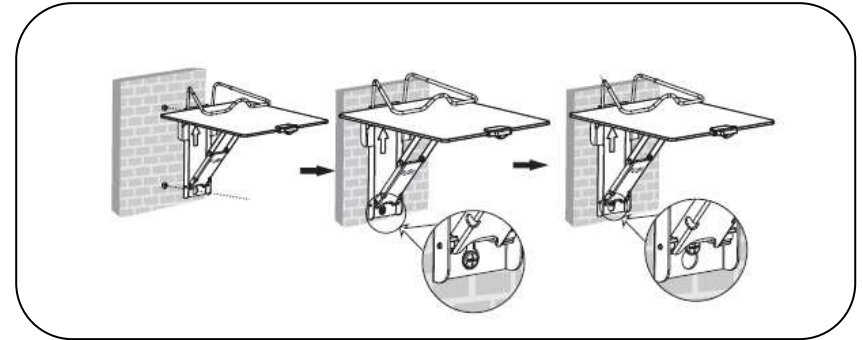


Figura 6

4.- Pegando la alfombrilla de goma.

- Quitar el papel protector del adhesivo de doble cara de las almohadillas de goma y pegarlas en la parte inferior del equipo, como se muestra en la Figura 7.

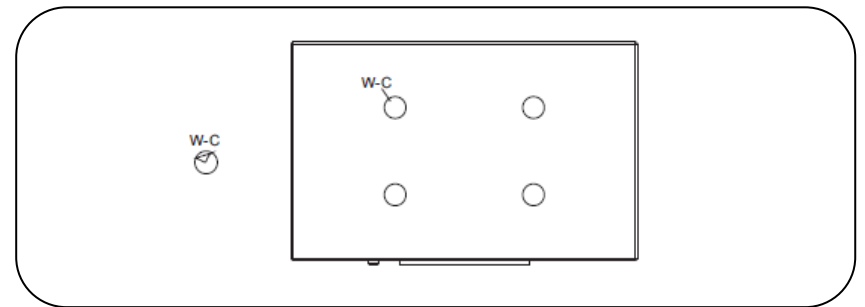


Figura 7

5.- Instalando el equipo

- Despliegue el soporte universal a 90 °, a continuación, abra el clip y coloque el equipo a montar en la estantería de vidrio.
- Retire el equipo para el centro de la plataforma de vidrio y luego suelte el clip lentamente como se muestra en la figura 8.

>>Página 7<<