

POLIZA DE GARANTIA

PRODUCTO: SOPORTE PARA PANTALLAS LCD/LED
MARCA: MASTER
MODELO: HO-ARM42-55T

DISTRIBUIDORA DE COMPONENTES AUDIO Y VIDEO S. A. DE C.V. Agradece a usted la compra de este producto, el cual goza de una garantía de **5 años** contra cualquier defecto de fabrica, la cual ampara todas las piezas y componentes del producto, así como también la mano de obra y gastos de transportación, sin ningún cargo para el consumidor, contados a partir de su fecha de compra como material nuevo.

Para hacer efectiva la garantía deberá presentar el producto y póliza de garantía sellada en el lugar donde lo adquirió y/o en nuestro centro de servicio de DISTRIBUIDORA DE COMPONENTES AUDIO Y VIDEO, S.A. DE C.V., ubicado en: Av. Pirules No. 134-D Int. 14 Col. Industrial San Martín Obispo CP 54769 Cuautitlan Izcalli, Estado de México o comuníquese al TEL/FAX: 5887 8036, en donde también usted podrá encontrar partes, componentes, consumibles y accesorios.

DISTRIBUIDORA DE COMPONENTES AUDIO Y VIDEO, S.A. DE C.V., se compromete a reparar el producto defectuoso o cambiarlo por uno nuevo ó similar (en el caso de que se haya descontinuado), cuando no sea posible la reparación, a consecuencia de un defecto de fabricación previo diagnóstico realizado por nuestro centro de servicio, sin ningún cargo para el consumidor. El tiempo de reparación no será mayor de 30 (treinta) días naturales contados a partir de la fecha de recepción del producto en nuestro centro de servicio.

Esta garantía no tendrá validez en los siguientes casos:

- Cuando el producto hubiese sido utilizado en condiciones distintas a las normales.
- Cuando el producto no hubiese sido operado de acuerdo con el instructivo de uso que le acompaña.
- Cuando el producto hubiese sido alterado o reparado por personas no autorizadas por DISTRIBUIDORA DE COMPONENTES AUDIO Y VIDEO S. A. DE C.V.

NOMBRE DEL CONSUMIDOR: _____

DIRECCION Y TELEFONO: _____

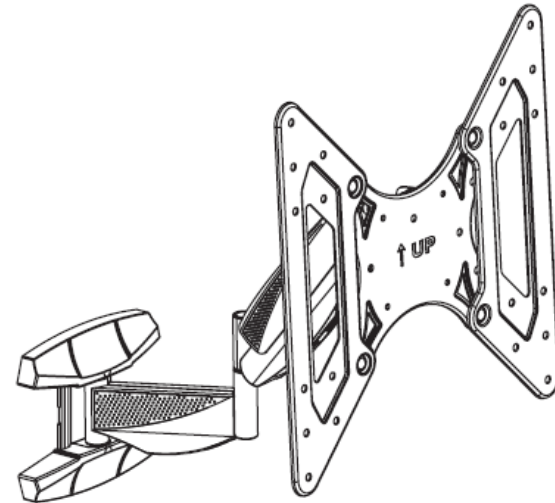
FECHA DE COMPRA: _____

IMPORTADOR:
DISTRIBUIDORA DE COMPONENTES AUDIO Y VIDEO, S.A. DE C.V.
Av. Pirules No. 134-D Int. 14 Col. Industrial San Martín Obispo
CP 54769 Cuautitlan Izcalli, Estado de México
TEL: 01 (55) 5887 8036
RFC: DCA 990701 RB3

MASTER 
Innovación en Electrónica

MANUAL DE INSTRUCCIONES

SOPORTE PARA PANTALLAS LCD/LED



HO-ARM42-55T

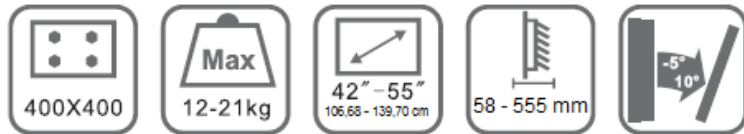
POR FAVOR ANTES DE UTILIZAR SU NUEVO SOPORTE PARA PANTALLAS LCD/LED LE RECOMENDAMOS, LEA COMPLETAMENTE LAS INSTRUCCIONES DE ESTE MANUAL.

Gracias por adquirir productos MASTER los cuales son fabricados bajo las normas internacionales de calidad y seguridad garantizando la calidad de materiales y buen funcionamiento.

1. ADVERTENCIAS

El soporte esta diseñado para soportar un peso de 21 kg y está diseñado para pantallas de 42" a 55" (106,68 cm a 139,70 cm). El procedimiento para una instalación adecuada deberá realizarse por técnico calificado, siguiendo las indicaciones del instructivo, en caso contrario al realizar una instalación no adecuada puede sufrir daños físicos y/o daños en los productos instalados.

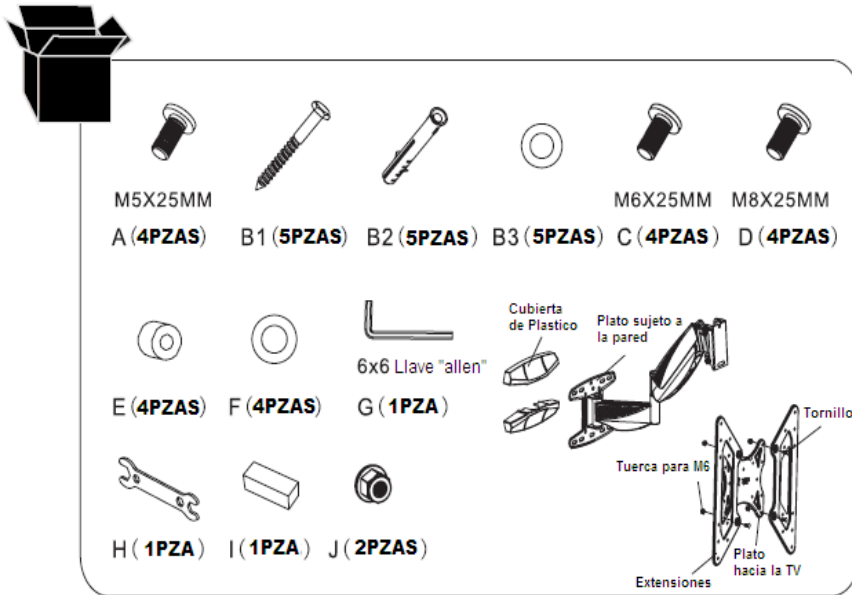
Se recomienda utilizar equipo de seguridad y herramientas adecuadas para realizar una buena instalación y evitar daños físicos o materiales. Es necesario verificar las medidas VESA de su pantalla antes de realizar la compra de un soporte



Si usted no entiende o tiene dudas con respecto a los materiales y herramienta necesaria para realizar la instalación, solicite asesoramiento o servicios de personal calificado.

2. LISTA DE ACCESORIOS:

Cerciórese de que todas las piezas estén incluidas de acuerdo a la lista. Nunca utilice piezas dañadas. No sustituya piezas con diferentes especificaciones.



ASISTENCIA TECNICA

Para atender sus dudas, aclaraciones o asistencia en la instalación y operación de su producto

Póngase en contacto con nosotros mediante:

- Soporte en línea: Desde nuestra página Web mande su mail.
- Atención Personalizada: Gerencia de Calidad y Soporte Técnico.
 - A toda la República. Lada sin costo 01 800 849 3448.
 - Local: 5887-8036.
 - Solicite las extensiones: 226, 254 y/o 298.

UN TECNICO CALIFICADO Y ESPECIALIZADO EN SU PRODUCTO LO ATENDERÁ

MASTER[®]
Innovación en Electrónica

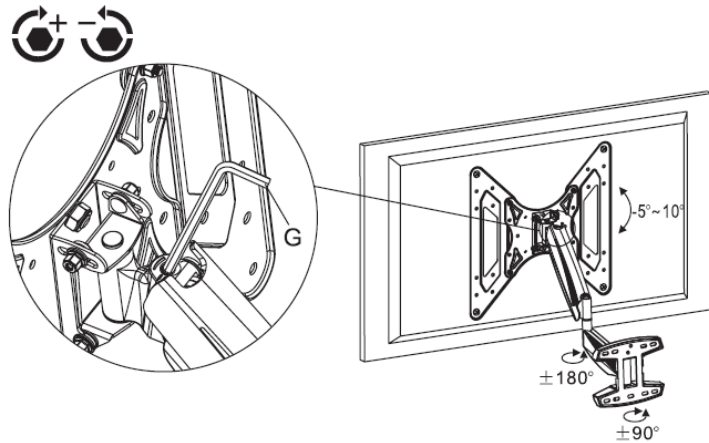
LADA SIN COSTO 01 800 849 3448
www.master.com.mx ventas@master.com.mx



IMPORTADOR:
DISTRIBUIDORA DE COMPONENTES AUDIO Y VIDEO, S.A. DE C.V.
Av. Pirules No. 134-D Int. 14 Col. Industrial San Martín Obispo
CP 54769 Cuautitlán Izcalli, Estado de México
TEL: 01 (55) 5887 8036
RFC: DCA 990701 RB3

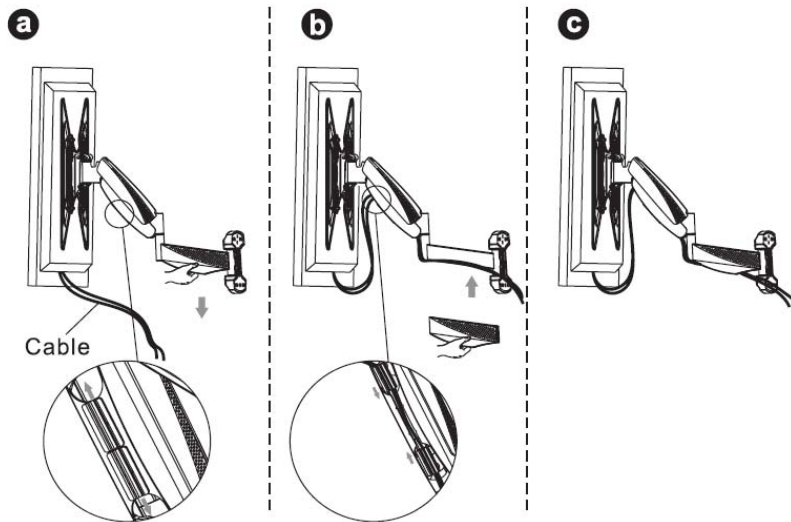
AJUSTE DE ALTURA

Para ajustar la altura de su pantalla, será necesario utilizar la llave "allen" (G); para subir la pantalla se tendrá que girar la tuerca en dirección a las manecillas del reloj, para bajar el nivel de altura tendrá que girar la tuerca en sentido contrario. Este ajuste será necesario realizarlo con ayuda de otra persona



CONEXIÓN DE CABLES A LA PANTALLA

Para colocar los cables que estarán conectados a su televisión puede ocultarlos dentro de su soporte quitando la cubierta y colocándolos como la siguiente figura:

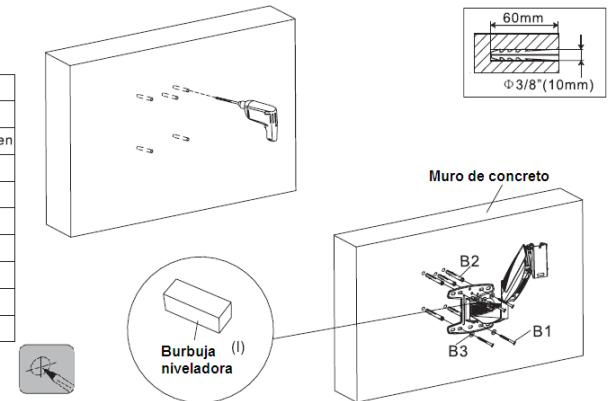


COLOCACION EN PARED DE CONCRETO

Utilizando la base del soporte como plantilla, marque los puntos en donde se colocara el soporte. Verifique antes de marcar que este nivelado de acuerdo a la pared en donde se colocara

PASO1-A

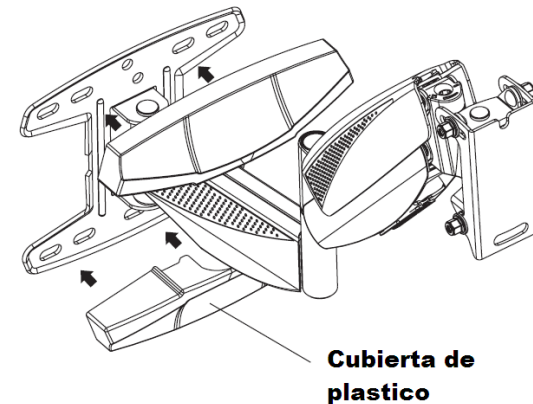
EN	Solid concrete mounting
FR	Montage
GE	Befestigung an stabilen Betonwänden
SP	Montaje en pared de hormigón
PT	Montagem de concreto sólido
AR	تركيب على حائط
IT	montaggio su solido calcestruzzo
JP	コンクリート壁の組み立て
RU	Монтаж на бетонную поверхность
CH	实心混凝土墙的安装



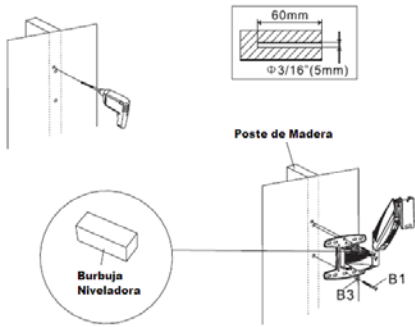
Utilizando un taladro y broca para concreto, realice las perforaciones en los puntos marcados. Verifique que al momento de realizar las perforaciones, el taladro no este chueco y evitar abocardar los orificios, esto genera que los taquetes no entren a presión y no soporten el peso del soporte con la pantalla a instalar.

- 1.- Coloque los taquetes en los orificios realizados, con la ayuda de un martillo.
- 2.- Inserte los taquetes hasta que queden al ras de la pared
- 3.- Verifique no dañar el taquete con golpes muy fuertes

Con la ayuda de otra persona presente la base del soporte y con las pijas y destornillador fije la base. Verifique que los tornillos entren completamente y derechos, evite que entren chuecos.



COLOCACION EN MADERA



PASO 1-B

EN	Wood Stud Mounting
FR	Montage de goujon en bois
GE	Befestigung an Holzträgern
SP	Montaje en viga de madera
PT	Montagem de viga de madeira
AR	تركيب على لوح خشبي
IT	studio di montaggio su legno
JP	木質量の組み立て
RU	Монтаж на деревянный массив
CH	木质墙柱的安装

Para la colocación en madera, es necesario verificar la estructura de la pared para realizar las perforaciones donde se encuentren las vigas de madera para tener mayor agarre para el soporte.

Con la ayuda de la base del soporte marque los puntos en donde se realizaran las perforaciones, con la ayuda de la burbuja niveladora, coloque el soporte a nivel antes de marcar los puntos.

Utilizando un taladro y una broca para madera, realice las perforaciones en los puntos marcados, verifique que el taladro no este chueco al momento de perforar para evitar abocardar los orificios, esto genera que los tornillos no tengan un buen agarre y no soporten el peso del soporte con la pantalla a colocar.

Con la ayuda de otra persona, presente la base del soporte y fíjelo con las pijas, verifique que entren derechas, evitar que entren chuecas, apriete fuertemente y cerciórese que el soporte este fijo correctamente y no presente ningún movimiento.

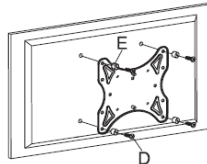
INSTALACIÓN DE LA PANTALLA

Para colocar su pantalla mida los orificios que se encuentran en la parte trasera, verifique que la distancia de esto sea suficiente; de no ser así será necesario utilizar las extensiones incluidas (ver instrucciones adicionales).

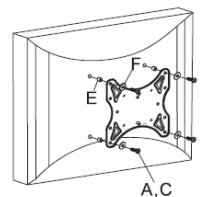
PASO 2

EN	Attaching the VESA plate to the monitor
FR	Accrocher la plaque à l'écran
GE	Befestigen Sie die VESA-Platte am Monitor
SP	Conecte el panel al monitor
PT	Conectar placa com ecran
AR	التثبيت على الشاشة
IT	Attaccare il pannello al display/monitor della TV
JP	テレビをパネルに取り付けて下さい
RU	Соединить панель с монитором
CH	将面板跟显示器连接

Sujecion en pantalla con panel trasero plano



Sujecion en pantalla con panel trasero concavo



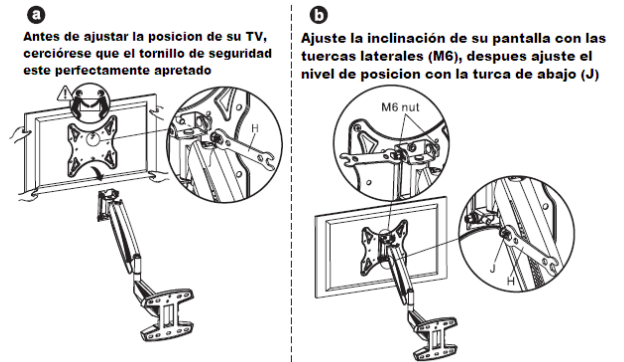
Coloque el plato del soporte en la parte trasera de la pantalla, utilizando los tornillos (A o D) con rondana (F) dependiendo del tamaño de tornillo a utilizar, para elegir el tornillo adecuado, consulte el manual de instrucciones de la pantalla.

En caso de que la pantalla tenga forma cóncava en la parte trasera, utilice los espaciadores plásticos (E) para realizar una correcta colocación y evitar daños al chasis de la pantalla.

Con la ayuda de otra persona coloque la pantalla en la base del soporte, verifique que sea insertado de forma correcta, baje con cuidado y apriete las tuercas como se muestra en la figura del paso 3.

PASO 3

EN	Hang the TV onto the wall plate
FR	Accrochez le téléviseur sur la plaque murale
GE	Hängen Sie den TV an die Wand-Platte
SP	Cuelgue el televisor en la placa de pared
PT	Pendura a TV na chapa de parede
AR	تطبيق التلفزيون على لوحة الجدار
IT	Mettere la televisore nella parete delle mura
JP	テレビをパネルと装着のこと
RU	Соединить с настенной панелью
CH	将电视挂到墙面板上



Cerciórese que las tuercas de ajuste estén perfectamente instaladas, con el objetivo de evitar daños materiales o físicos.

INSTRUCCIONES ADICIONALES

Si la VESA de su pantalla excede en los orificios del plato principal, será necesario utilizar las extensiones adicionales incluidas. Para adherirlas al plato principal coloque las 4 tuercas con tornillo (M6) como se observa en la figura, cerciórese que estén perfectamente instaladas

