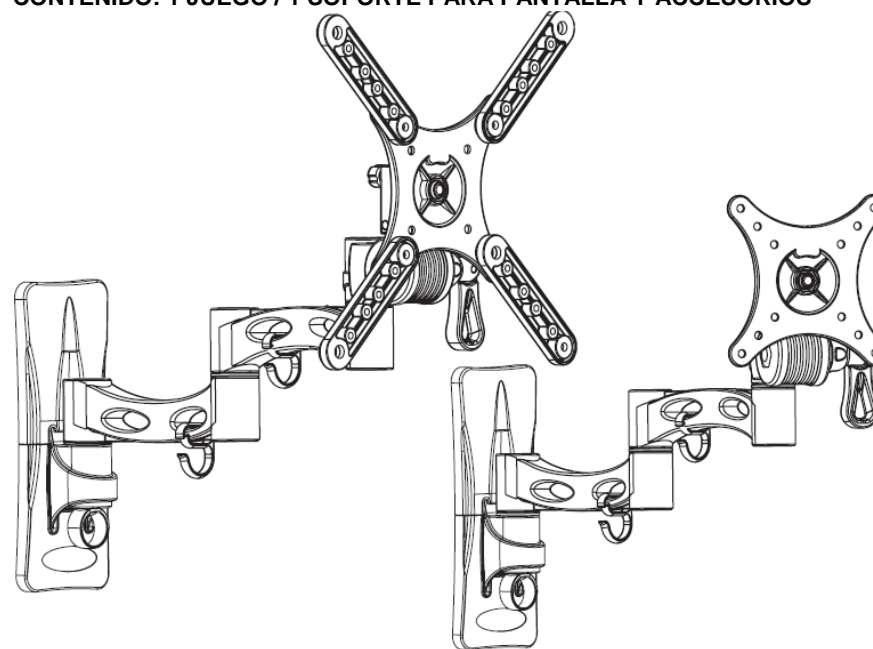

MASTER Vision®

INSTRUCTIVO DE USO

PRODUCTO: SOPORTE DE PARED PARA PANTALLA PLANA LCD/PLASMA
MARCA: MASTER VISION
MODELO: HO-3ARM II
CONTENIDO: 1 JUEGO / 1 SOPORTE PARA PANTALLA Y ACCESORIOS



POR FAVOR ANTES DE UTILIZAR SU NUEVA BASE DE PARED PARA PANTALLA PLANA LCD/PLASMA LE RECOMENDAMOS, LEA COMPLETAMENTE LAS INSTRUCCIONES DE ESTE MANUAL.

Gracias por adquirir productos MASTER VISION.

Nuestra máxima preocupación es la **SEGURIDAD** y **CALIDAD** de nuestros productos. Por lo tanto nuestra línea de SOPORTE PARA PANTALLA, la hemos certificado con las más estrictas normas europeas para garantizarle tranquilidad y confianza en la operación y uso de su **HO-3ARM II**.

MASTER VISION MEXICO comercializa toda la línea de SOPORTE PARA PANTALLA con los sellos “**GS garantía de seguridad por el Instituto TÜV-PRODUCT SERVICE**”, que certifica que cumplen con las exigencias de las normas.



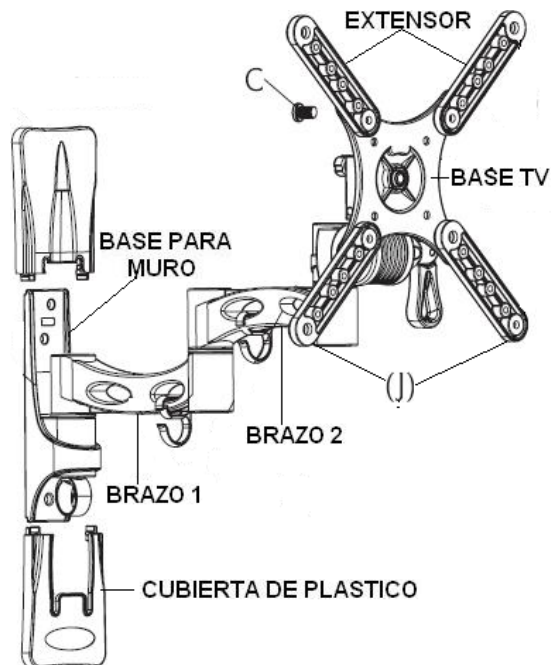
APLICACIONES

El **HO-3ARM II**. Esta diseñado para montar pantallas planas de LCD/Plasma (TV/MONITOR) que pesan hasta 25 Kg en una pared vertical. El producto una vez montado permite que su TV tenga un libre movimiento angular de -05° a 20° (Vertical) y un sistema mecánico de contracción, extracción y deslizable lateralmente (vertical).

IMPORTANTE: Si no entiende la forma de instalación de este producto por favor consulte a un técnico especialista

El HO-3ARM II, trae incluido el siguiente material:

Cerciórese de que todas las piezas estén incluidas. Nunca utilice piezas dañadas. MASTER hace todo lo posible para asegurar que todas las piezas del montaje sean incluidas en el producto, en caso necesario de que usted, necesite una pieza y que no este incluida, consulte por favor su distribuidor local.



POLIZA DE GARANTIA

PRODUCTO: SOPORTE DE PARED PARA PANTALLA PLANA LCD/PLASMA
 MARCA: MASTER VISION
 MODELO: HO-3ARM II

DISTRIBUIDORA DE COMPONENTES AUDIO Y VIDEO S. A. DE C.V. Agradece a usted la compra de este producto, el cual goza de una garantía de **1 año** contra cualquier defecto de fabrica, la cual ampara todas las piezas y componentes del producto, así como también la mano de obra y gastos de transportación, sin ningún cargo para el consumidor, contados a partir de su fecha de compra como material nuevo.

Para hacer efectiva la garantía deberá presentar el producto y póliza de garantía sellada en el lugar donde lo adquirió y/o en nuestro centro de servicio de DISTRIBUIDORA DE COMPONENTES AUDIO Y VIDEO, S.A. DE C.V., ubicado en: Av. Pirules No. 134-D Int. 14 Col. Industrial San Martín Obispo CP 54769 Cuautitlan Izcalli, Estado de México o comuníquese a los TEL/FAX: 5887 8036 o al TEL: 5887 1250, en donde también usted podrá encontrar partes, componentes, consumibles y accesorios.

DISTRIBUIDORA DE COMPONENTES AUDIO Y VIDEO, S.A. DE C.V., se compromete a reparar el producto defectuoso o cambiarlo por uno nuevo ó similar (en el caso de que se haya descontinuado), cuando no sea posible la reparación, a consecuencia de un defecto de fabricación previo diagnóstico realizado por nuestro centro de servicio, sin ningún cargo para el consumidor. El tiempo de reparación no será mayor de 30 (treinta) días naturales contados a partir de la fecha de recepción del producto en nuestro centro de servicio.

Esta garantía no tendrá validez en los siguientes casos:

- Cuando el producto hubiese sido utilizado en condiciones distintas a las normales.
- Cuando el producto no hubiese sido operado de acuerdo con el instructivo de uso que le acompaña.
- Cuando el producto hubiese sido alterado o reparado por personas no autorizadas por DISTRIBUIDORA DE COMPONENTES AUDIO Y VIDEO S. A. DE C.V.

NOMBRE DEL CONSUMIDOR: _____

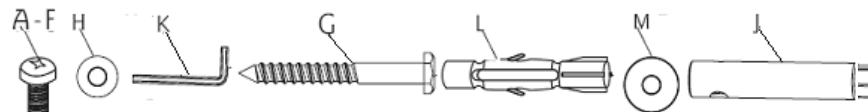
DIRECCION Y TELEFONO: _____

FECHA DE COMPRA: _____

IMPORTADOR:

IMPORTADOR:

IDEAS EN COMERCIO EXTERIOR, S.A. DE C.V.
 CALLE LOPEZ No. 82 Dep. 19 PISO 1
 COLONIA CENTRO, DEL. CUAUTEMOC C.P. 06070
 MEXICO DF TEL.1019 8670
 R.F.C.: ICE 040318 CS5



| id | Pza. | DESCRIPCION |
|----|------|----------------------|
| A | 4 | Tornillo de M4x12 mm |
| B | 4 | Tornillo de M4x16 mm |
| C | 8 | Tornillo de M5x12 mm |
| D | 4 | Tornillo de M5x16 mm |
| E | 8 | Tornillo de M6x16 mm |
| F | 4 | Tornillo de M8x16 mm |

| id | Pza. | DESCRIPCION |
|----|------|-----------------------------|
| G | 3 | Tornillo Rondana |
| H | 3 | Taquete |
| I | 3 | Rondana para tornillo largo |
| J | 4 | Extensor |
| K | 1 | Llave Exagonal (Allen) |
| L | 1 | Llave tipo dado |

Lista de accesorios: Las piezas reales pueden ser levemente diferentes a las ilustradas en este instructivo

Herramienta que necesita para instalar su HO-3ARM II.



- Martillo.
- Broca para concreto
- Destornillador de +
- Taladro Eléctrico.
- Gafas protectoras
- Nivel de gota
- Cubre boca
- Lápiz
- Llave española

1. GUIA DE INSTALACION

- EL **HO-3ARM II**. Es ideal para pantallas Planas LCD.
- Capacidad de carga máxima: 25kg (55lbs)
- Gama del tamaño de la TV: 10" a 32" (25,4 a 81,28 cm)
- Angulo ajustable de -05° a 20°
- Instalación fácil: Deslice y enganche para terminar la instalación del soporte

Después de determinar la altura del soporte, siga las instrucciones de instalación, puede realizar el montaje en diversas clases de pared - de madera, concreto y de ladrillo o tabique.

NOTA: Verifique si las vigas de su muro de madera son lo suficientemente fuertes y resistentes para cargar el peso del soporte más el de su pantalla LCD o TV, si no es así, por ningún motivo instale el soporte y hágase asesorar por un carpintero constructor calificado a fin de instalar el soporte profesionalmente.

El juego del montaje suministrado en el 5HO-3ARM es para su utilización en pared de concreto y de madera, no está preparado para su uso en pared de acero ya que requiere de tornillos especiales, ni para muros de tablaroca o muros falsos.

Nota: Recuerde el diámetro de la broca para concreto debe ser de 10 mm el barrenado debe ser de 80 mm de profundidad, es indispensable usar taquetes, si usted lo prefiere puede usar taquete expansivo de acero, los cuales no están incluidos en este paquete. Los puede conseguir en la ferretería local.

Si usted desconoce el material con el que esta construida su pared, consulte por favor a un contratista calificado. Si usted requiere un accesorio o herramienta no incluido en este juego por favor contacte a su ferretería local.

No utilice productos más pesados que los indicados en este instructivo, ya que pueden dar lugar a la inestabilidad y posiblemente pueden causarle alguna lesión

PASO 1: Eligiendo la posición apropiada en la pared.

Importante: Cerciórese de que haya bastante espacio para el libre movimiento de los brazos y de la pantalla LCD/TV, tomando en cuenta el espacio que requieren ambos según se ve en la imagen.

PASO 2: Instalando el soporte HO-3ARM II.

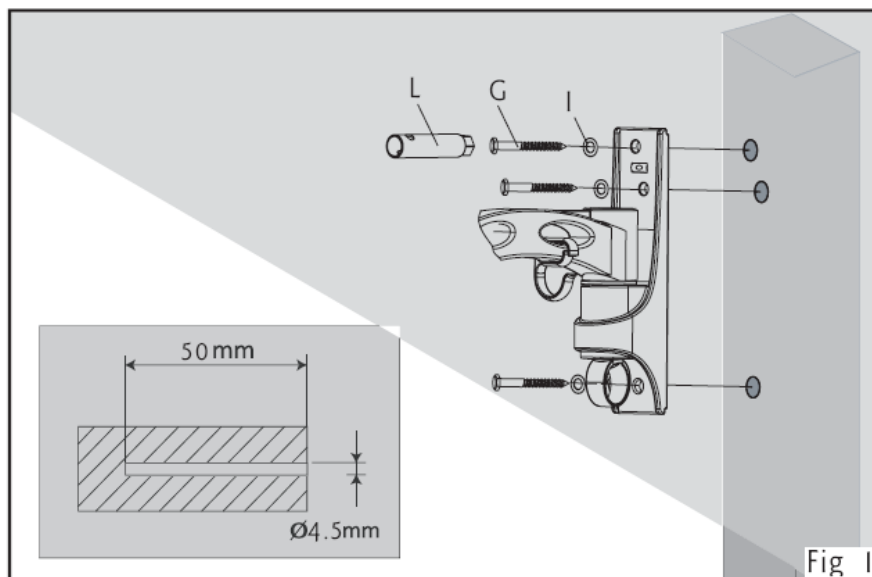
Este producto ofrece dos maneras de instalación:

- En Muro de madera y
- En Muro de cemento.

Determine su tipo del montaje y proceda según las instrucciones de este manual.

Instalando sobre Muro de madera.

Ubique los listones de madera, marque con un lápiz los puntos donde va a taladrar, use el soporte de pared como plantilla, alineando hacia fuera los agujeros en el listón. Use broca para madera de 10,5 mm para perforar dos agujeros profundos de 80mm "No use taquete", Monte con seguridad la placa de pared con los tornillos largos suministrados (K) y las rondanas (M). Según las indicaciones de Fig1. fig. 1



Instalando en muro de concreto de ladrillo o tabique:

Ponga el soporte en la pared y usela como plantilla, alineando hacia fuera los agujeros respecto a la pared. Utilice una broca para concreto de 10 mm para perforar dos agujeros profundos de 80 mm inserte con un martillo el taquete de pared (L) en los agujeros del muro hasta que queden al ras del muro. Monte la base del soporte sobre el muro, asegúrela con los tornillos largos suministrados (K) y las rondanas (M). Según las indicaciones de Fig2

Ángulo de ajuste de inclinación vertical:

El ángulo de ajuste vertical es -5° a 20°

Elija el ángulo vertical deseado y dé vuelta a la derecha a la perilla de ajuste del brazo.

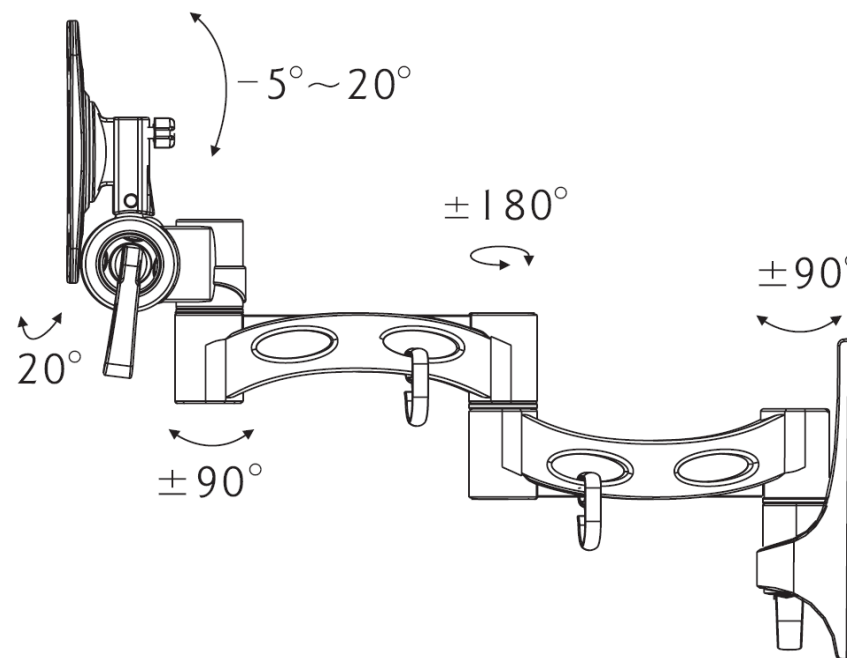
Ángulo de ajuste de izquierda a derecha de la base del muro.

La pantalla LCD/TV, puede girar $\pm 90^{\circ}$ de izquierda a derecha. Elija la posición deseada y utilice la llave Allen proporcionada (j) en este paquete, para apretar el tornillo delantero en la tapa del brazo.

Guardando la pantalla LCD/TV:

Dirija su pantalla LCD/TV, hacia la pared. Agarre los bordes laterales de su pantalla LCD/TV, gire sobre un eje y tire de ella en la posición central, y después empujela en línea hacia la pared en la posición guardada.

PRECAUCION: Tenga especial cuidado al guardar la Pantalla LCD/TV, asegúrese de que el soporte no pellizque los cables o los fracture con la operación.



IMPORTADOR:

IMPORTADOR:
IDEAS EN COMERCIO EXTERIOR, S.A. DE C.V.
CALLE LOPEZ No. 82 Dep. 19 PISO 1
COLONIA CENTRO, DEL. CUAUTEMOC C.P. 06070
MEXICO DF TEL.1019 8670

Advertencia: Toda TV/Pantalla LCD, requiere de dos personas para levantarla y montarla sobre el **HO-3ARM II**, en caso contrario y que no cumpla con este requerimiento, no somos responsables de ninguno daño corporal o daño que sufra el producto debido al mal manejo

Paso 5: Usando el arnés sujeta cables

Este montaje incluye arneses plásticos sujeta cables, por donde usted, puede encaminar los cables a lo largo del brazo del soporte HO-3ARM II.

Guié los cables según las indicaciones de Fig.5.

Verifique dejar suficiente cable holgado a fin de que puedan moverse libremente los brazos del soporte, para ello, estire los brazos de su pantalla LCD/TV y compruebe que los movimientos del ensamble y del brazo se muevan libremente, sin estirar o dañar los cables. Vea Fig.8

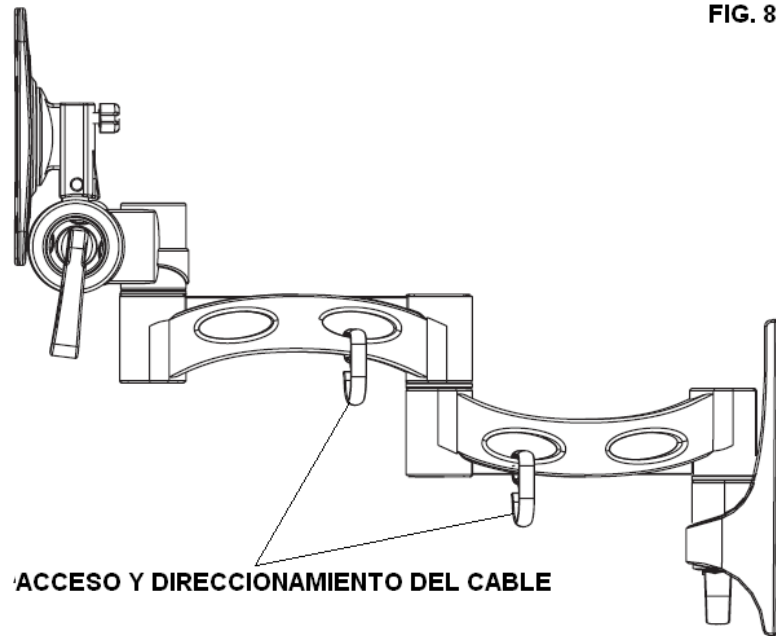


FIG. 8

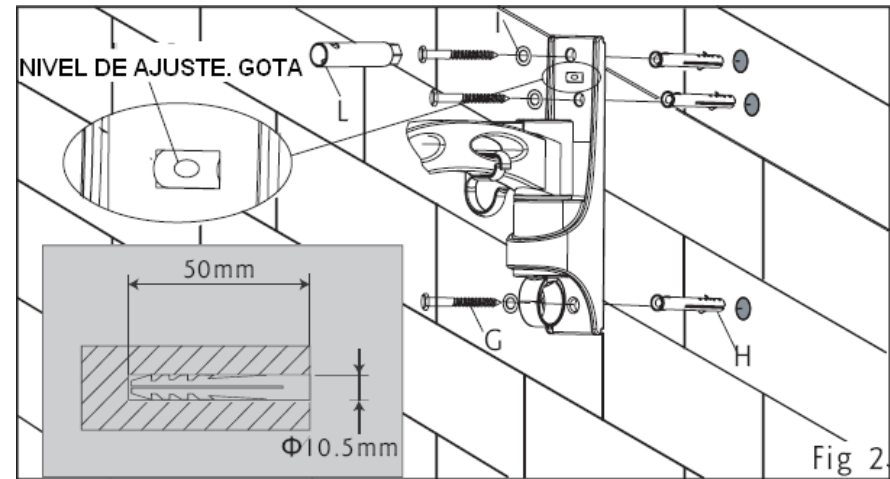
Este montaje proporciona varios ajustes en su soporte HO-3ARM II, para ofrecerle la mejor visión en un número variado de posiciones. Vea fig. 11.

Control de rodillo:

Nivelación horizontal de la pantalla LCD/TV. Agarre el borde de la pantalla LCD/TV y ruédela hacia arriba o hacia abajo en la posición horizontal deseada.

Si usted quiere que la pantalla LCD/TV permanezca en esta posición horizontal afloje las perillas de ajuste y quite la pantalla LCD/TV del embrague del brazo 2. Entonces utilice la llave Allen proporcionada en este paquete (j) para apretar el tornillo en la parte posterior de la base TV que aumenta la tensión en el rodillo.

Coloque la pantalla LCD/TV nuevamente dentro del empalme de recepción y apriete los tornillos de ajuste.

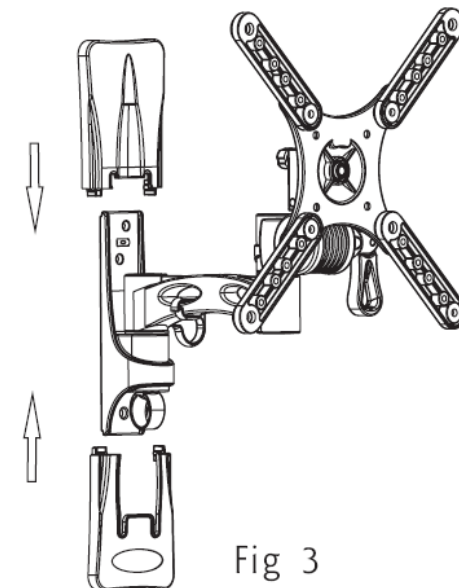


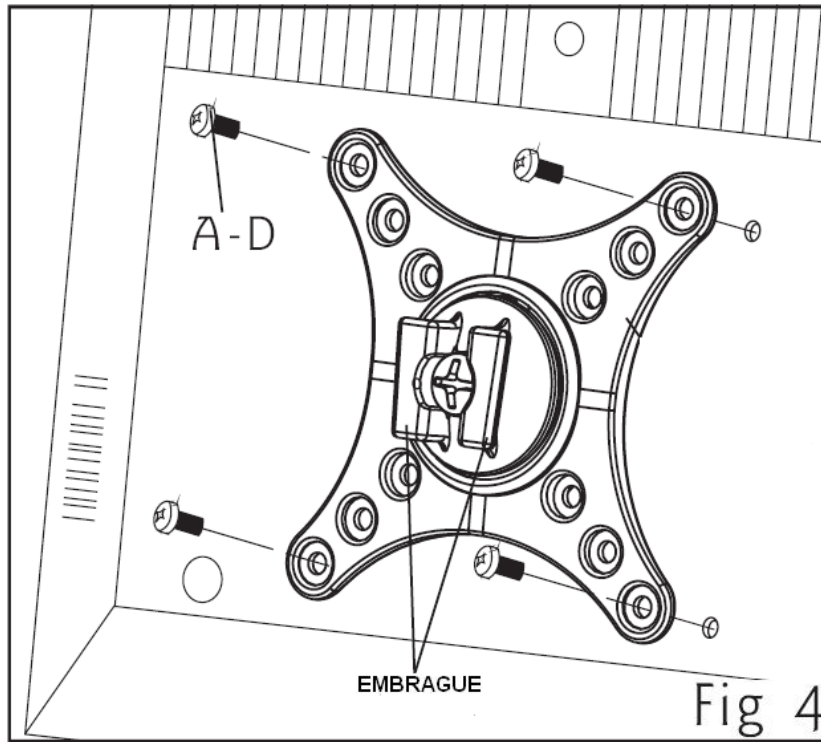
Instalando la cubierta de plástico:

Deslice sobre la base de su soporte las cubiertas de plástico y presione suavemente hasta que los bordes plásticos engarzen a presión y queden unidas ambas cubiertas. Vea fig. 3.

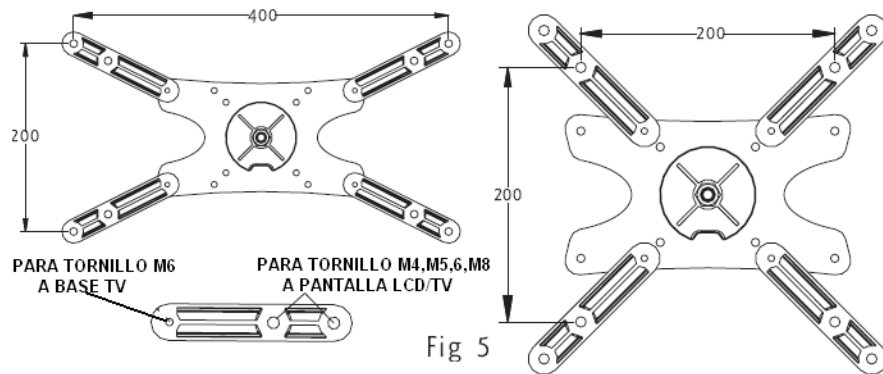
Paso 3. Instalando la base TV/LCD:

Cuidadosamente determine el tamaño de la VESA de su TV/LCD para elegir los tornillos. Use los tornillos (AG) para instalar la pantalla LCD/TV en la base TV. VER FIG.4

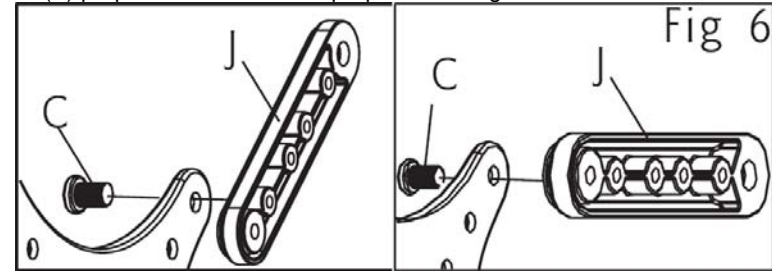




Si su Pantalla LCD/TV es VESA 100, usted necesitara utilizar los 4 extensores para montarla sobre la base TV de su soporte. Seleccione los tornillos adecuados y proceda al montaje. Según las indicaciones de la fig. 5.



Instale los 4 extensores (I) directamente en la base TV de su soporte usando tornillos (E) proporcionados en este paquete. Vea fig. 6.

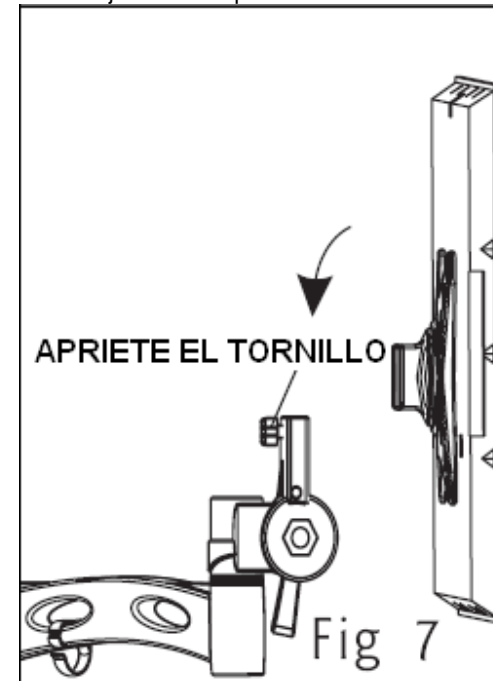


Nota: No aplique demasiada fuerza al apretar los tornillos, puede dañarlos, no use taladro o destornillador eléctrico.

Paso 4: COLGANDO LA PANTALLA LCD/TV.

Primero. Con la ayuda de un asistente levante su pantalla LCD/TV y engarce el embrague de la base TV sobre el embrague hembra del brazo 2 de su soporte.

Segundo. Una vez que la pantalla LCD/TV, este colocada en su lugar, asegúrela apretando los tornillos de ajuste del empalme ubicado en el brazo 2. Vea Fig.7



Importante: No apriete demasiado los tornillos, podría causar daño irreversible a los tornillos o la cuerda de los orificios de los equipos y consecuentemente dañar a personas. No use taladro eléctrico para apretar los tornillos.