

## ASISTENCIA TECNICA

Para atender sus dudas, aclaraciones o asistencia en la instalación y operación de su producto MASTER.

Póngase en contacto con nosotros mediante:

- Soporte en línea: Desde nuestra página Web mande su mail.
- Atención Personalizada: Gerencia de Calidad y Soporte Técnico.
  - Teléfono: 01 55 5887-8036 extensiones: 226 y/o 254.



[www.master.com.mx](http://www.master.com.mx) [ventas@master.com.mx](mailto:ventas@master.com.mx)



## POLIZA DE GARANTIA

PRODUCTO: MICRÓFONO INALÁMBRICO VHF  
MARCA: MASTER  
MODELO: MS-1MICN

DISTRIBUIDORA DE COMPONENTES AUDIO Y VIDEO S. A. DE C.V. Agradece a usted la compra de este producto, el cual goza de una garantía de **1 año** contra cualquier defecto de fabrica, la cual ampara todas las piezas y componentes del producto, así como también la mano de obra y gastos de transportación, sin ningún cargo para el consumidor, contados a partir de su fecha de compra como material nuevo.

Para hacer efectiva la garantía deberá presentar el producto y póliza de garantía sellada en el lugar donde lo adquirió y/o en nuestro centro de servicio de DISTRIBUIDORA DE COMPONENTES AUDIO Y VIDEO, S.A. DE C.V., ubicado en: Av. Pirules No. 134-D Int. 14 Col. Industrial San Martín Obispo CP 54769 Cuautitlán Izcalli, Estado de México o comuníquese al TEL/FAX: 5887 8036, en donde también usted podrá encontrar partes, componentes, consumibles y accesorios.

DISTRIBUIDORA DE COMPONENTES AUDIO Y VIDEO, S.A. DE C.V., se compromete a reparar el producto defectuoso o cambiarlo por uno nuevo ó similar (en el caso de que se haya discontinuado), cuando no sea posible la reparación, a consecuencia de un defecto de fabricación previo diagnóstico realizado por nuestro centro de servicio, sin ningún cargo para el consumidor. El tiempo de reparación no será mayor de 30 (treinta) días naturales contados a partir de la fecha de recepción del producto en nuestro centro de servicio.

Esta garantía no tendrá validez en los siguientes casos:

- Cuando el producto hubiese sido utilizado en condiciones distintas a las normales.
- Cuando el producto no hubiese sido operado de acuerdo con el instructivo de uso que le acompaña.
- Cuando el producto hubiese sido alterado o reparado por personas no autorizadas por DISTRIBUIDORA DE COMPONENTES AUDIO Y VIDEO S. A. DE C.V.

NOMBRE DEL CONSUMIDOR: \_\_\_\_\_

DIRECCION Y TELEFONO: \_\_\_\_\_

FECHA DE COMPRA: \_\_\_\_\_

### IMPORTADOR:

**DISTRIBUIDORA DE COMPONENTES AUDIO Y VIDEO, S.A. DE C.V.**

**Av. Pirules No. 134-D Int. 14 Col. Industrial San Martín Obispo  
CP 54769 Cuautitlán Izcalli, Estado de México**

**TEL: 01 (55) 5887 8036**

**RFC: DCA 990701 RB3**

>>Página 4<<

# MASTER®

Innovación en Electrónica

## MANUAL DE INSTRUCCIONES

PRODUCTO: MICRÓFONO INALÁMBRICO VHF  
MARCA: MASTER  
MODELO: MS-1MICN



**POR FAVOR ANTES DE UTILIZAR SU NUEVO MICRÓFONO INALÁMBRICO VHF LE RECOMENDAMOS, LEA COMPLETAMENTE LAS INSTRUCCIONES DE ESTE MANUAL.**

Gracias por adquirir productos MASTER los cuales son fabricados bajo las normas internacionales de calidad y seguridad garantizando la calidad de materiales y buen funcionamiento.

>>Página 1<<

**SEGURIDAD Y PROTECCIÓN**

1. Para evitar el riesgo de descarga eléctrica, no abra o cambie los accesorios del equipo.
2. Antes del uso, compruebe que el voltaje estándar coincida con el adaptador del receptor. Si no se va a utilizar durante un tiempo prolongado desconecte el adaptador de la toma de corriente.
3. Con el fin de aprovechar en su totalidad la ventilación, el sistema debe tener mínimo 30 cm de separación de objetos o paredes. Una mala ventilación podría dar como resultado un calentamiento excesivo del equipo causándole un daño e incluso provocar un incendio. No exponga el dispositivo al polvo o vibraciones excesivas, o temperaturas extremas (como la luz solar directa).
4. Con el fin de obtener buenos resultados, en la medida de lo posible mantener lejos de los cables de transmisión de alto voltaje, los objetos metálicos de gran tamaño, así como de ordenadores, interfonos de alta potencia, radares y otros equipos.
5. Utilice baterías alcalinas o baterías recargables, coloque las baterías en la dirección correcta, apague el transmisor después del uso para ahorrar energía, si no va a ser utilizado durante un tiempo prolongado, recuerde quitar las baterías.

**ESPECIFICACIONES TECNICAS**

1. Frecuencia: VHF
2. Estabilidad de frecuencia:  $\pm 0,005\%$
3. Modo de Modulación: FM
4. Max modulación de frecuencia:  $\pm 40\text{KHz}$
5. Respuesta de frecuencia: 80-12KHz
6. S / N:  $\geq 80\text{dB}$
7. Alcance efectivo: 80 m
8. Distorsión: 0,5%
9. Temperatura de trabajo:  $-10^{\circ}\text{C} - 50^{\circ}\text{C}$

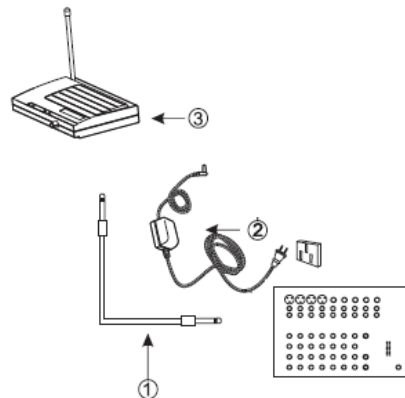
**DATOS TECNICOS DEL RECEPTOR**

1. Modo de recepción: Superheterodino de doble conversión
2. Sensibilidad: -83dBm
3. Salida de audio:  $\Phi 6,35$  desbalanceado, salida: 0-250mV
4. Voltaje de alimentación: 12 Vcc 150 mA
5. Alimentación adaptador: 110 Vca 60Hz

**INSTALACION DEL RECEPTOR**

Asegúrese de que el receptor se encuentra en lugar fresco y ventilado y libre de vibraciones y movimientos.

- 1.- De las salidas de audio del receptor conecte el cable con conector 6.3 mm hacia el equipo de audio (consola, baffle amplificado, etc.)



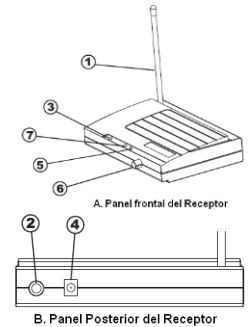
- 2.- Verifique que el interruptor de apagado/encendido este en posición de apagado y conecte el adaptador ca/cc de alimentación a la toma de corriente. Verifique que el voltaje corresponda al indicado por el adaptador y conecte la punta del adaptador al receptor

- 3.- Encienda su receptor, y ajuste el volumen del canal, evitando alcanzar su máximo rango. Encienda el micrófono con el interruptor ON/OFF y regule el volumen del equipo de audio receptor (ej. Altavoz con amplificador, consola de audio, etc.)

No encienda el transmisor antes de la instalación. Girar la perilla del receptor hasta el volumen mínimo y a continuación encienda el receptor

**PANEL FRONTAL/POSTERIOR DEL RECEPTOR**

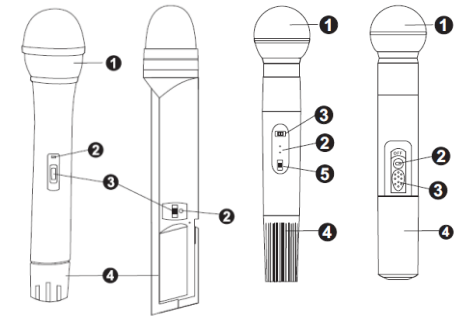
- (1) Antena.
- (2) Salida de audio des balanceada 6,3 mm
- (3) LED indicador de encendido.
- (4) Toma de corriente de alimentación: Conexión de entrada de 12 Vcc
- (5) LED indicador de señal de audio: la fuerza de la señal de audio.
- (6) Interruptor apagado / encendido y control de volumen:
  - A: Apagado / encendido de alimentación general del equipo.
  - B: Volumen: Ajusta el volumen de salida del receptor.
- (7) Indicador luminoso de señal RF



**MICROFONO**

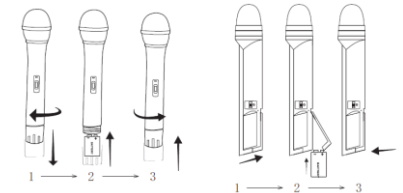
Las partes del micrófono de mano pueden variar de acuerdo a los diferentes modelos.

1. Cabeza del micrófono
2. LED indicador de señal
3. Interruptor de encendido
4. Compartimiento de batería



**REEMPLAZO DE BATERIAS**

El promedio de vida de las baterías alcalinas es de aproximadamente 8 horas. Cuando el indicador luminoso de señal comienza a parpadear, las baterías deben ser reemplazadas de inmediato, como se muestra en la siguiente imagen.



1. Retire la tapa del compartimento de baterías.
2. Coloque la batería verificando la polaridad correcta.
3. Coloque la tapa del compartimento de baterías.