

Asistencia Técnica

Para atender sus dudas, aclaraciones o asistencia en la instalación y operación de su producto M master INNOVACIÓN QUE SE VIVE, póngase en contacto con nosotros:



- Soporte en línea: Desde nuestra página Web mande su mail.
- Atención Personalizada: Gerencia de Calidad y Soporte Técnico.
- Teléfono: 01 55 5887-8036 extensiones: 281, 351, 387, 361. **Garantías 226**

Póliza de Garantía

Producto: Soporte de techo para pantallas
Marca: M master INNOVACIÓN QUE SE VIVE
Modelo: HO-ROOF200

DISTRIBUIDORA DE COMPONENTES AUDIO Y VIDEO S. A. DE C.V. Agradece a usted la compra de este producto, el cual goza de una garantía de **1 año** contra cualquier defecto de fábrica, la cual ampara todas las piezas y componentes del producto, así como también la mano de obra, sin ningún cargo para el consumidor, contados a partir de su fecha de compra como material nuevo.

Para hacer efectiva la garantía deberá presentar el producto con sus accesorios completos y póliza de garantía sellada por el establecimiento que lo vendió o la factura, o recibo o comprobante, en el que consten los datos específicos del producto de la compraventa en el lugar donde lo adquirió y/o en nuestro centro de servicio de DISTRIBUIDORA DE COMPONENTES AUDIO Y VIDEO, S.A. DE C.V., ubicado en: Av. Pirules No. 134-D Int. 14 Col. Industrial San Martín Obispo CP 54769 Cuautitlán Izcalli, Estado de México o comuníquese a los TEL/FAX: 5887 8036, en donde también usted podrá encontrar partes, componentes, consumibles y accesorios.

DISTRIBUIDORA DE COMPONENTES AUDIO Y VIDEO, S.A. DE C.V., se compromete a reparar el producto defectuoso o cambiarlo por uno nuevo o similar (en el caso de que se haya descontinuado), cuando no sea posible la reparación, a consecuencia de un defecto de fabricación previo diagnóstico realizado por nuestro centro de servicio, sin ningún cargo para el consumidor. El tiempo de reparación no será mayor de 30 (treinta) días naturales contados a partir de la fecha de recepción del producto en nuestro centro de servicio.

Esta garantía no tendrá validez en los siguientes casos:

- Cuando el producto hubiese sido utilizado en condiciones distintas a las normales.
- Cuando el producto no hubiese sido operado de acuerdo con el instructivo de uso que le acompaña.
- Cuando el producto hubiese sido alterado o reparado por personas no autorizadas por DISTRIBUIDORA DE COMPONENTES AUDIO Y VIDEO S. A. DE C.V.

Nombre del consumidor: _____

Dirección y teléfono: _____

Fecha de compra: _____

IMPORTADOR:

DISTRIBUIDORA DE COMPONENTES AUDIO Y VIDEO, S.A. DE C.V.
Av. Pirules No. 134-D Int. 14 Col. Industrial San Martín Obispo
CP 54769 Cuautitlán Izcalli, Estado de México
TEL: 01 (55) 5887 8036
RFC: DCA 990701 RB3



Por favor antes de utilizar le recomendamos, lea completamente las instrucciones de este manual.

Introducción

Gracias por adquirir productos M master INNOVACIÓN QUE SE VIVE los cuales son fabricados bajo las normas internacionales de calidad y seguridad, garantizando la calidad de materiales y buen funcionamiento.

Aplicación

Soporte para pantallas fabricado en acero al carbono para una mayor resistencia, ideal para pantallas de plasma, LCD, LED, SMART TV, para colocación en techo, mejorando el aprovechamiento de los espacios y darle mejor vista a tu pantalla.

Recomendaciones de seguridad

Favor de leer la siguiente información de seguridad cuidadosamente antes de intentar operar o instalar el equipo.

1. Elija una pared sólida y lisa para poder fijar con seguridad el soporte.
2. Este producto está diseñado para uso en interiores. Utilizarlo en exteriores podría ocasionar fallas y heridas personales.
3. Evite las caídas del equipo, ya que podría sufrir daños.
4. El uso con mayor peso causara posibles lesiones y daños en el equipo. Por favor consulte las especificaciones.
5. Para evitar lesiones y/o daño por consecuencia de caídas o funcionamiento inadecuado del soporte, al menos dos personas calificadas deben realizar el procedimiento de instalación.
6. Si usted no entiende en su totalidad la forma de armar e instalar, consulte a un técnico calificado para su correcto armado e instalación.
7. No lo instale cerca de una calefacción, chimenea, luz directa del sol, el aire acondicionado o cualquier otra fuente de energía térmica directa.
8. Este producto no es un juguete, manténgale fuera del alcance de los niños.
9. Las imágenes utilizadas son solo como referencia, pueden ser diferentes a las reales.
10. M master INNOVACIÓN QUE SE VIVE no se hace responsable por el mal uso que se le da al equipo, queda fuera de toda garantía.

Especificaciones:

Vesa mínimo: 100 X 100

Vesa máximo: 200 X 200

Para pantallas de 14" a 42" (35.56 cm – 106.68 cm)

Distancia al techo: de 80 cm a 150 cm

Carga máxima: 35 kg

Rotación 360°

Inclinación: 15°

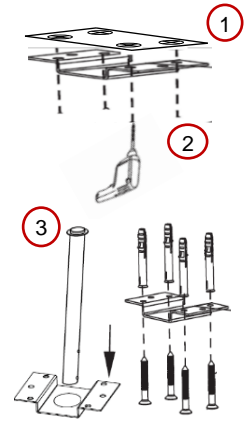
Lista de accesorios:

ID	Descripción	Imagen	Cantidad
A	Tornillo M4x12 mm		4 piezas
B	Tornillo M5x12 mm		4 piezas
C	Tornillo M6x12 mm		4 piezas
D	Perno M8x12 mm		4 piezas
E	Perno M8x40 mm		4 piezas
F	Tuerca M8		8 piezas
G	Pijas		4 piezas
H	Taquetes		4 piezas
I	Arandela		1 pieza
J	Nivelador de burbuja		1 pieza
K	Tubo superior		1 pieza
L	Adaptador de techo		1 pieza
M	Tubo inferior		1 pieza
N	Abrazadera		2 piezas
O	Plato de soporte		1 pieza
P	Brazo del soporte		2 piezas

Instrucciones:

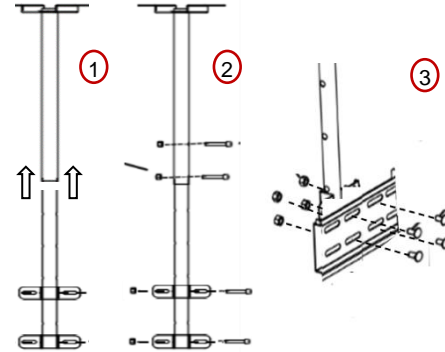
Colocación en pared de concreto:

1. Utilice el adaptador de techo (L) como plantilla, para marcar los puntos en donde se realizarán las perforaciones, verifique que el adaptador de techo (L) se encuentre nivelado con el nivelador de burbuja (J) de acuerdo a la superficie donde se colocará.
2. Utilizando un taladro y broca para concreto, realice las perforaciones en los puntos marcados a una profundidad de 60 milímetros y un diámetro de 7 milímetros. Verifique que el taladro no esté chueco y evite abocardar los orificios, esto genera que los taquetes no entren a presión y no soporten el peso del soporte con la pantalla a instalar.
3. Inserte el tubo para adaptador de techo (K) en el orificio del adaptador de techo (L). Con la ayuda de otra persona sostenga la estructura, alineando los orificios de la abrazadera (N) con las perforaciones anteriormente realizadas, introduzca las pijas (G) a través de los orificios del adaptador de techo (L) y los orificios de los taquetes (H), ajuste las pijas (G) con ayuda de un destornillador.



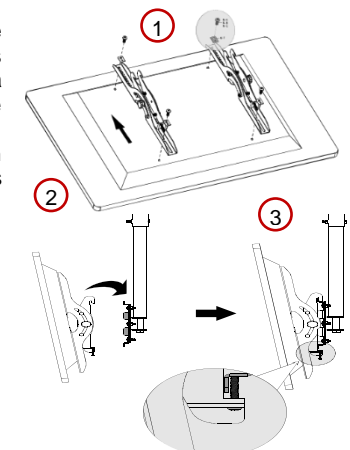
Ensamble de soporte:

1. Inserte el tubo inferior (M) en el orificio del tubo superior (K) previamente instalado.
2. Alinee los orificios de ambos tubos ubicados en las paredes de los mismos. Inserte los pernos (E) a través de los orificios anteriormente mencionados, acople y ajuste las tuercas (F) a los pernos (E) para fijar ambos tubos.
3. Alinee los orificios de las abrazaderas (N) con los orificios del plato de soporte (O), inserte los pernos (E) a través de los mismos, acople y ajuste las tuercas (F) a los pernos (D) para fijar la estructura.



Instalación de la pantalla:

1. Coloque los brazos del soporte (P) en la parte trasera de la pantalla, se incluyen 3 medidas diferentes de tornillos (A, B o C) y una arandela (I) para fijar los brazos (P) a la pantalla. Para determinar cuál es correcto, consulte manual de usuario de la pantalla a colocar.
2. Alinee los orificios de la parte trasera de la pantalla con los orificios de los brazos del soporte (P), inserte los tornillos (A, B o C) y la arandela (I) de acuerdo a las medidas de su pantalla, y ajuste con un destornillador.
3. Acople los ganchos de los brazos del soporte (P) sobre el borde superior del plato de soporte (O), ajuste el tornillo de los brazos del soporte con un destornillador para fijar la estructura, ajuste las perillas de los brazos del soporte (P) para adecuar la inclinación de la pantalla.



Nota: Cerciórese que los tornillos que sujetan a la pantalla estén perfectamente instalados, con el objetivo de evitar daños materiales o físicos.