

PROCEDIMIENTO DE GARANTIA POR MENSAJERIA

Para realizar el trámite de garantía de fábrica de productos con recolección por mensajería le solicitamos envíe la siguiente información al correo electrónico garantias@master.com.mx (se aplican restricciones)

- ✓ Ticket de compra (foto o escaneado)
- ✓ Nombre del cliente
- ✓ Dirección: calle y número, colonia, estado, CP y referencias de la ubicación del domicilio.
- ✓ Número telefónico (fijo o celular)
- ✓ Modelo del producto
- ✓ Defecto o falla que presenta el producto.
- ✓ Cantidad de piezas

Una vez enviado el correo siga los siguientes pasos:

- ✓ La confirmación de recepción de correo no será mayor a 24 horas.
- ✓ Posterior a la confirmación vía correo, se programará el servicio de paquetería para la recolección del producto en el domicilio proporcionado. (el servicio de paquetería es sin costo para el usuario y únicamente es de lunes a viernes en horas hábiles)
- ✓ Después de la recolección, en un lapso no mayor a cinco días hábiles se confirmará vía correo electrónico la recepción del producto en nuestro centro de servicio.
- ✓ El tiempo de reparación se regirán de acuerdo a póliza de garantía contenida en el presente manual.
- ✓ Una vez reparado el producto se enviará por paquetería (sin costo para el usuario) al mismo domicilio donde se realizó la recolección.

ASISTENCIA TECNICA

Para atender sus dudas, aclaraciones o asistencia en la instalación y operación de su producto MASTER, póngase en contacto con nosotros:

- Soporte en línea: Desde nuestra página Web mande su mail.
- Atención Personalizada: Gerencia de Calidad y Soporte Técnico.
- Teléfono: 01 55 5887-8036 extensiones: 281, 351, 387, 361. **Garantías 226**



www.master.com.mx ventas@master.com.mx



POLIZA DE GARANTIA

PRODUCTO: SOPORTE DE PISO PARA PANTALLAS CON 3 REPISAS
 MARCA: MASTER
 MODELO: HO-DVDSTAND

DISTRIBUIDORA DE COMPONENTES AUDIO Y VIDEO S. A. DE C.V. Agradece a usted la compra de este producto, el cual goza de una garantía de **5 años** contra cualquier defecto de fábrica, la cual ampara todas las piezas y componentes del producto, así como también la mano de obra y gastos de transportación, sin ningún cargo para el consumidor, contados a partir de su fecha de compra como material nuevo.

Para hacer efectiva la garantía deberá presentar el producto y póliza de garantía sellada en el lugar donde lo adquirió y/o en nuestro centro de servicio de DISTRIBUIDORA DE COMPONENTES AUDIO Y VIDEO, S.A. DE C.V., ubicado en: Av. Pirules No. 134-D Int. 14 Col. Industrial San Martín Obispo CP 54769 Cuautitlán Izcalli, Estado de México o comuníquese al TEL/FAX: 5887 8036, en donde también usted podrá encontrar partes, componentes, consumibles y accesorios.

DISTRIBUIDORA DE COMPONENTES AUDIO Y VIDEO, S.A. DE C.V., se compromete a reparar el producto defectuoso o cambiarlo por uno nuevo o similar (en el caso de que se haya descontinuado), cuando no sea posible la reparación, a consecuencia de un defecto de fabricación previo diagnóstico realizado por nuestro centro de servicio, sin ningún cargo para el consumidor. El tiempo de reparación no será mayor de 30 (treinta) días naturales contados a partir de la fecha de recepción del producto en nuestro centro de servicio.

Esta garantía no tendrá validez en los siguientes casos:

- Cuando el producto hubiese sido utilizado en condiciones distintas a las normales.
- Cuando el producto no hubiese sido operado de acuerdo con el instructivo de uso que le acompaña.
- Cuando el producto hubiese sido alterado o reparado por personas no autorizadas por DISTRIBUIDORA DE COMPONENTES AUDIO Y VIDEO S. A. DE C.V.

NOMBRE DEL CONSUMIDOR: _____

DIRECCION Y TELEFONO: _____

FECHA DE COMPRA: _____

IMPORTADOR:
DISTRIBUIDORA DE COMPONENTES AUDIO Y VIDEO, S.A. DE C.V.

Av. Pirules No. 134-D Int. 14 Col. Industrial San Martín Obispo
 CP 54769 Cuautitlán Izcalli, Estado de México

TEL: 01 (55) 5887 8036

RFC: DCA 990701 RB3



MANUAL DE INSTRUCCIONES

SOPORTE DE PISO PARA PANTALLAS CON 3 REPISAS

MODELO: HO-DVDSTAND



Por favor antes de utilizar el equipo le recomendamos, lea completamente las instrucciones de este manual.

Gracias por adquirir productos MASTER® los cuales están diseñados bajo las normas de seguridad aplicables.

ESPECIFICACIONES

Para pantallas de 32" (81.28 cm) a 60" (152.40 cm)
 Carga máxima: 30 kg
 Repisas: 3 Cristal templado
 VESA 600 x 400

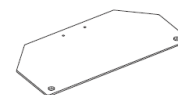
4K	40" (101.60 cm)	A 55" (139.70 cm)
SMART-TV/LED	32" (81.28 cm)	A 60" (152.40 cm)
LCD	32" (81.28 cm)	A 42" (106.68 cm)
PLASMA	32" (81.28 cm)	A 40" (101.60 cm)

ADVERTENCIAS

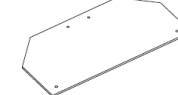
- Las especificaciones están sujetas a cambios sin previo aviso. Master no asume ninguna responsabilidad por daños derivados del mal uso del equipo.
- Si no entiende la forma de instalación por favor consulte a un técnico especialista
- Se recomienda utilizar equipo de seguridad y herramientas adecuadas para realizar una buena instalación y evitar daños físicos o materiales.
- Las medidas de pantallas recomendadas pueden variar de acuerdo a la marca y modelo de la misma, por lo cual es necesario verificar las medidas VESA y peso de la pantalla antes de realizar la compra del soporte.
- Toda pantalla requiere de dos personas para levantarla y montarla sobre el soporte, en caso contrario y que no cumpla con este requerimiento, no somos responsables de ningún daño corporal o daño que sufra el producto debido al mal manejo.
- Los tornillos incluidos para el montaje de la pantalla son los más comerciales del mercado, pero esto no garantiza que le queden a cualquier modelo y marca de pantalla, por lo cual si estos no son los adecuados para su pantalla deberá adquirirlos por separado.

LISTA DE ACCESORIOS

① REPISA X1 PIEZA



② REPISA X2 PIEZAS



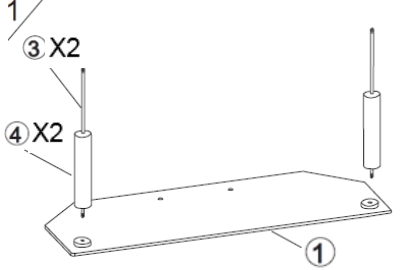
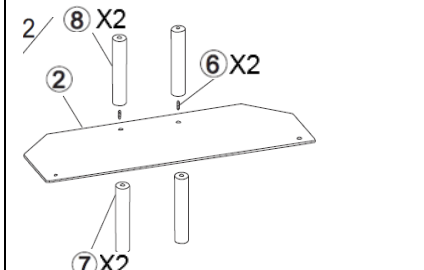
A. X4 PIEZAS
 TORNILLO M6*20 Y TUERCA
 RONDANA DE METAL

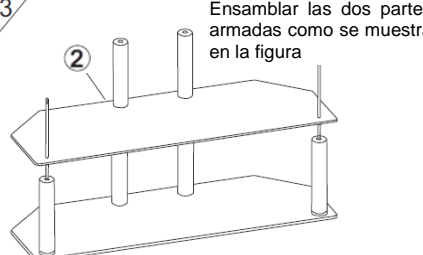
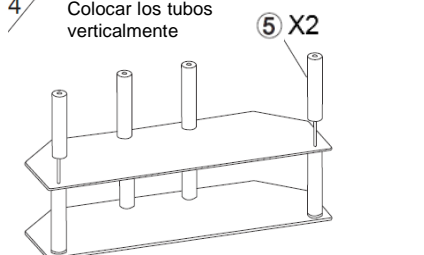
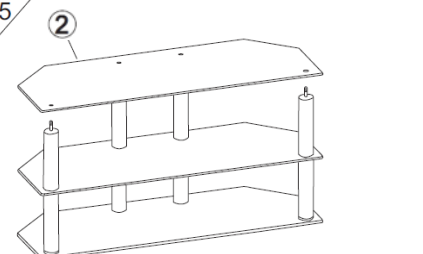
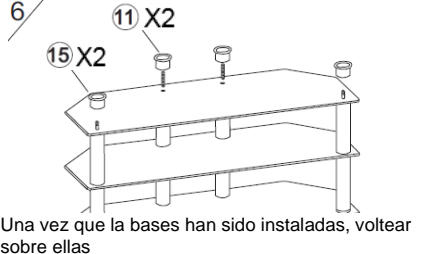
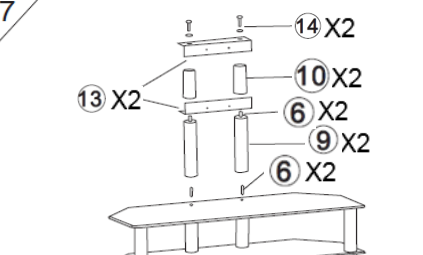
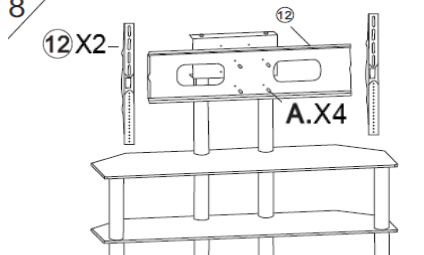


- ③ VARILLA X2 PIEZAS M8
- ④ TUBO 530X50mm X2 PIEZAS
- ⑤ TUBO 530X50mm X2 PIEZAS
- ⑥ VARILLA DOBLE ROSCA DERECHA/IZQUIERDA X6 PIEZAS
- ⑦ TUBO 530X50mm X2 PIEZAS
- ⑧ TUBO 530X50 mm X2 PIEZAS
- ⑨ TUBO 530X50 mm X2 PIEZAS
- ⑩ TUBO 170X50 mm X2 PIEZAS
- ⑪ *2 BASE DE REPISA X2 PIEZAS
- ⑫ PLATO DE SOPORTE
- ⑬ BARRAS X2 PIEZAS
- ⑭ TORNILLO CON RONDANA X2 PIEZAS
- ⑮ BASE DE REPISA X2 PIEZAS

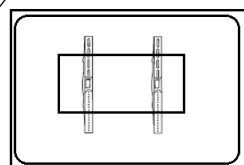
INSTALACIÓN

Con las piezas incluidas siga los siguientes pasos:

<p>1/</p>  <p>Sujete la repisa y atornille las varillas, al terminar introduzca los tubos verticalmente</p>	<p>2/</p>  <p>Atornillar la pieza 6 en la parte 8, ahora colocar la repisa entre las piezas 7 y 8, y apretar con los tubos verticales hasta que no presenten juego</p>
---	--

<p>3/</p>  <p>Ensamblar las dos partes armadas como se muestra en la figura</p>	<p>4/</p>  <p>Colocar los tubos verticalmente</p>
<p>5/</p> 	<p>6/</p>  <p>Una vez que la bases han sido instaladas, voltear sobre ellas</p>
<p>7/</p>  <p>Asegúrese de que las piezas "6" se atornillen en el tubo hasta que la segunda cuerda llegue a la repisa para que las piezas 9 se atornillen</p>	<p>8/</p>  <p>Coloque la parte 12 en la base de soporte</p>

9/



Coloque los brazos en la parte trasera de la pantalla utilizando los tornillos adecuados

Con la ayuda de otra persona coloque la pantalla en el plato del soporte haciendo coincidir los ganchos de los brazos en la orilla del plato

Centre la pantalla en el plato del soporte y realice las conexiones