

ASISTENCIA TECNICA

Para atender sus dudas, aclaraciones o asistencia en la instalación y operación de su producto MASTER, póngase en contacto con nosotros:

- Soporte en línea: Desde nuestra página Web mande su mail.
- Atención Personalizada: Gerencia de Calidad y Soporte Técnico.
 - Teléfono: 01 55 5887-8036 extensiones: 226 y/o 254.



www.master.com.mx ventas@master.com.mx



NUESTRA FAMILIA DE PRODUCTOS:



POLIZA DE GARANTIA

PRODUCTO: ANTENA EXTERIOR DIGITAL PARA ALTA DEFINICION
MARCA: MASTER
MODELO: TVANT-20ELEM

DISTRIBUIDORA DE COMPONENTES AUDIO Y VIDEO S. A. DE C.V. Agradece a usted la compra de este producto, el cual goza de una garantía de **1 año** contra cualquier defecto de fábrica, la cual ampara todas las piezas y componentes del producto, así como también la mano de obra y gastos de transportación, sin ningún cargo para el consumidor, contados a partir de su fecha de compra como material nuevo.

Para hacer efectiva la garantía deberá presentar el producto y póliza de garantía sellada en el lugar donde lo adquirió y/o en nuestro centro de servicio de DISTRIBUIDORA DE COMPONENTES AUDIO Y VIDEO, S.A. DE C.V., ubicado en: Av. Pirules No. 134-D Int. 14 Col. Industrial San Martín Obispo CP 54769 Cuautitlán Izcalli, Estado de México o comuníquese al TEL/FAX: 5887 8036, en donde también usted podrá encontrar partes, componentes, consumibles y accesorios.

DISTRIBUIDORA DE COMPONENTES AUDIO Y VIDEO, S.A. DE C.V., se compromete a reparar el producto defectuoso o cambiarlo por uno nuevo o similar (en el caso de que se haya descontinuado), cuando no sea posible la reparación, a consecuencia de un defecto de fabricación previo diagnóstico realizado por nuestro centro de servicio, sin ningún cargo para el consumidor. El tiempo de reparación no será mayor de 30 (treinta) días naturales contados a partir de la fecha de recepción del producto en nuestro centro de servicio.

Esta garantía no tendrá validez en los siguientes casos:

- Cuando el producto hubiese sido utilizado en condiciones distintas a las normales.
- Cuando el producto no hubiese sido operado de acuerdo con el instructivo de uso que le acompaña.
- Cuando el producto hubiese sido alterado o reparado por personas no autorizadas por DISTRIBUIDORA DE COMPONENTES AUDIO Y VIDEO S. A. DE C.V.

NOMBRE DEL CONSUMIDOR: _____

DIRECCION Y TELEFONO: _____

FECHA DE COMPRA: _____

IMPORTADOR:

DISTRIBUIDORA DE COMPONENTES AUDIO Y VIDEO, S.A. DE C.V.

Av. Pirules No. 134-D Int. 14 Col. Industrial San Martín Obispo

CP 54769 Cuautitlán Izcalli, Estado de México

TEL: 01 (55) 5887 8036

RFC: DCA 990701 RB3

MASTER®

Innovación en Electrónica

INSTRUCTIVO DE USO



ANTENA EXTERIOR DIGITAL DE ALTA DEFINICION



MODELO: TVANT-20ELEM

Por favor antes de utilizar el equipo le recomendamos, lea completamente las instrucciones de este manual.

Gracias por adquirir productos MASTER® los cuales son fabricados bajo las normas internacionales de calidad y seguridad garantizando la calidad de materiales y buen funcionamiento.

APLICACIONES

La TVANT-20ELEM, tiene un diseño especial para la recepción de frecuencias de HD Alta Definición y banda UHF. El producto una vez instalado debe quedar fijo, por tal motivo antes de fijarla, debe orientarla hacia donde capte una buena señal y obtenga imágenes nítidas.

PRECAUCIONES

- Consulte este instructivo cuidadosamente para una mejor instalación.
- Verifique que el lugar de instalación esté libre de obstáculos.
- Se recomienda instalar a una altura mínima de 1,5 a 3 metros sobre la parte más alta del inmueble (azotea).
- Utilice cable coaxial de buena calidad.
- Evite que el cable coaxial quede colgado, fíjelo en la base del tubo para evitar jalones o tirones por mal tiempo.

ESPECIFICACIONES

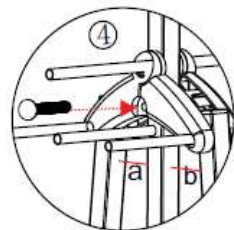
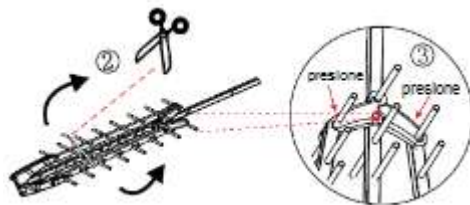
- Frecuencia: 470 – 862 MHz
- Impedancia: 75 ohm
- Ganancia: 16 – 18 dB
- Radio frontal y trasero 28 dB
- Canales: 21 - 69
- Radio de apertura: Horizontal 32° Vertical 35°

ENSAMBLE



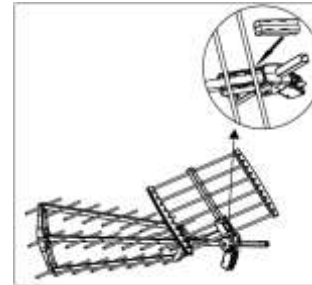
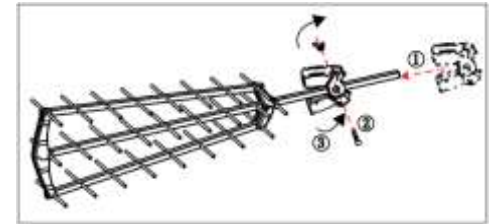
1. Retire el tornillo

2. Corte el cincho de plástico
3. Presione las partes plásticas, hasta hacer coincidir el orificio.

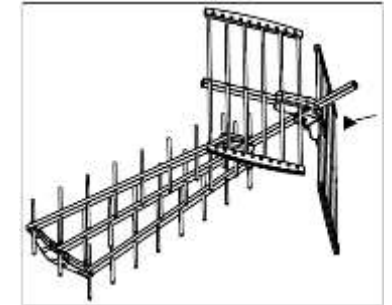


4. Fije las piezas plásticas de la parte trasera de la antena, haciendo coincidir el orificio para fijar con el tornillo

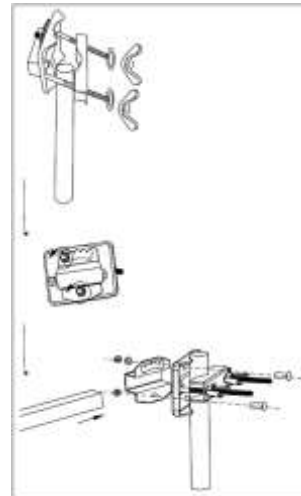
5. Instalar y fijar la abrazadera de acuerdo con la dirección indicada. Despliegue la abrazadera de fijación del reflector.



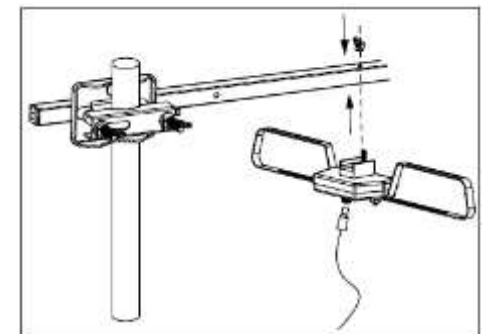
6. Coloque el reflector en la abrazadera de fijación del reflector.



7. Coloque el segundo reflector como se muestra en la imagen.



8. Monte la abrazadera en el mástil (no incluido) y apriete la tuerca de mariposa. Afloje los tornillos para introducir la parte central de la antena. Fije la pinza diente sobre la antena y apriete los tornillos.



9. Monte el dipolo en el tubo principal de la antena y conecte el cable coaxial y el otro extremo hacia la pantalla.