

POLIZA DE GARANTIA

PRODUCTO: REPISA UNIVERSAL
 MARCA: MASTER
 MODELO: HO-BRDVDC

DISTRIBUIDORA DE COMPONENTES AUDIO Y VIDEO S. A. DE C.V. Agradece a usted la compra de este producto, el cual goza de una garantía de **5 año** contra cualquier defecto de fábrica, la cual ampara todas las piezas y componentes del producto, así como también la mano de obra y gastos de transportación, sin ningún cargo para el consumidor, contados a partir de su fecha de compra como material nuevo.

Para hacer efectiva la garantía deberá presentar el producto y póliza de garantía sellada en el lugar donde lo adquirió y/o en nuestro centro de servicio de DISTRIBUIDORA DE COMPONENTES AUDIO Y VIDEO, S.A. DE C.V., ubicado en: Av. Pirules No. 134-D Int. 14 Col. Industrial San Martín Obispo CP 54769 Cuautitlán Izcalli, Estado de México o comuníquese a los TEL/FAX: 5887 8036 o al TEL: 5887 1250, en donde también usted podrá encontrar partes, componentes, consumibles y accesorios.

DISTRIBUIDORA DE COMPONENTES AUDIO Y VIDEO, S.A. DE C.V., se compromete a reparar el producto defectuoso o cambiarlo por uno nuevo o similar (en el caso de que se haya descontinuado), cuando no sea posible la reparación, a consecuencia de un defecto de fabricación previo diagnóstico realizado por nuestro centro de servicio, sin ningún cargo para el consumidor. El tiempo de reparación no será mayor de 30 (treinta) días naturales contados a partir de la fecha de recepción del producto en nuestro centro de servicio.

Esta garantía no tendrá validez en los siguientes casos:

- Cuando el producto hubiese sido utilizado en condiciones distintas a las normales.
- Cuando el producto no hubiese sido operado de acuerdo con el instructivo de uso que le acompaña.
- Cuando el producto hubiese sido alterado o reparado por personas no autorizadas por DISTRIBUIDORA DE COMPONENTES AUDIO Y VIDEO S. A. DE C.V.

NOMBRE DEL CONSUMIDOR: _____

DIRECCION Y TELEFONO: _____

FECHA DE COMPRA: _____

IMPORTADOR:
DISTRIBUIDORA DE COMPONENTES AUDIO Y VIDEO, S.A. DE C.V.
 Av. Pirules No. 134-D Int. 14 Col. Industrial San Martín Obispo
 CP 54769 Cuautitlán Izcalli, Estado de México
 TEL: 01 (55) 5887 8036
 RFC: DCA 990701 RB3



MANUAL DEL USUARIO

REPISA UNIVERSAL



DECODIFIADORES

VIDEOJUEGOS

HO-BRDVDC

POR FAVOR ANTES DE UTILIZAR SU NUEVA REPISA UNIVERSAL LE RECOMENDAMOS, LEA COMPLETAMENTE LAS INSTRUCCIONES DE ESTE MANUAL.

Gracias por adquirir productos MASTER, los cuales son fabricados bajo las normas internacionales de calidad y seguridad garantizando la calidad de materiales y buen funcionamiento.

APLICACIONES

Su nuevo soporte está diseñado para ser utilizado con DVD, VCR, BLU RAY, XBOX360, decodificadores de cable ó cualquier otro aparato del mismo peso y dimensiones.

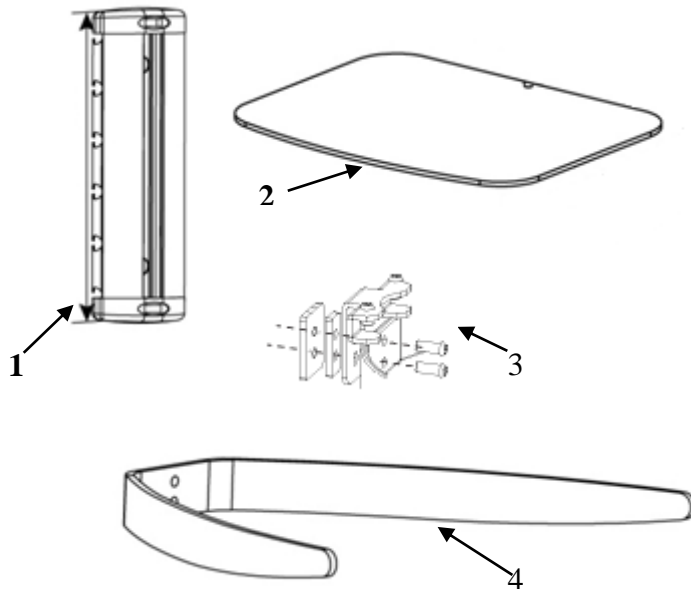
Características:

1. Cristal templado 5 mm de espesor, en color negro.
2. Tamaño de cristal: 36 x 25 cm (360 x 250 mm)
3. Sistema para ocultar el cable
4. Soporte en color negro
5. Soporta: DVD, VCR, BLU RAY y equipos del mismo peso y dimensiones
6. Peso máximo: 12 kg
7. Ajuste Vertical: 18 cm

Partes y accesorios

A	PIJAS	2
B	TAQUETES	2
C	TORNILLO M4X15	2
D	BASE DE CRISTAL	1
E	BASE EN "L"	1
F	TORNILLO DE SEGURIDAD	1
G	LLAVE ALLEN	1

IMAGEN DE INSTALACIÓN; PARTES



Para atender sus dudas, aclaraciones o asistencia en la instalación y operación de su producto Master Visión.

Póngase en contacto con nosotros mediante:

- Soporte en línea: Desde nuestra página Web mande su mail.
- Atención Personalizada: Gerencia de Calidad y Soporte Técnico.
 - Teléfono: 5887-8036
 - Para ambos Teléfonos solicite las extensiones: 226 y/o 254

UN TECNICO CALIFICADO Y ESPECIALIZADO EN SU PRODUCTO LO ATENDERÁ

MASTER ^{Am} [®]
 Innovación en Electrónica



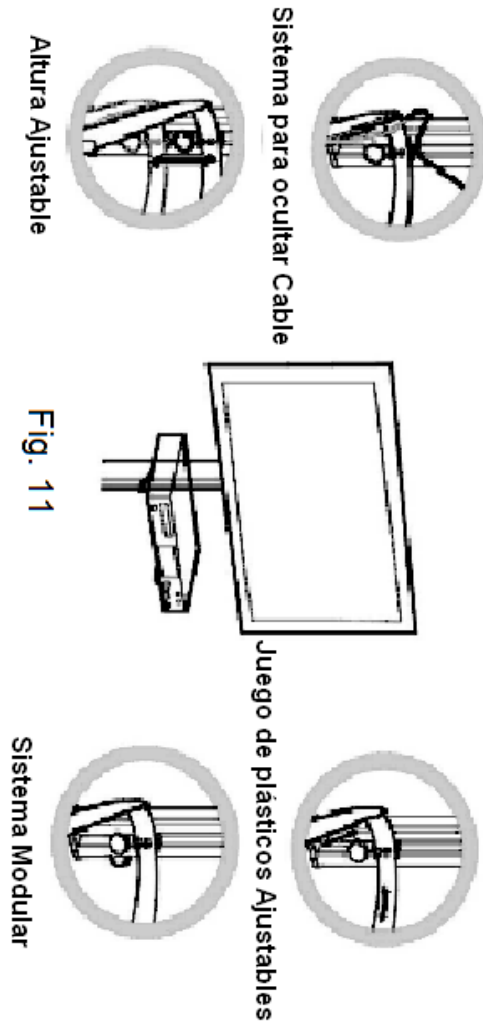
www.master.com.mx ventas@master.com.mx



IMPORTADOR:
DISTRIBUIDORA DE COMPONENTES AUDIO Y VIDEO, S.A. DE C.V.
 Av. Pirules No. 134-D Int. 14 Col. Industrial San Martín Obispo
 CP 54769 Cuautitlán Izcalli, Estado de México
 TEL: 01 (55) 5887 8036
 RFC: DCA 990701 RB3

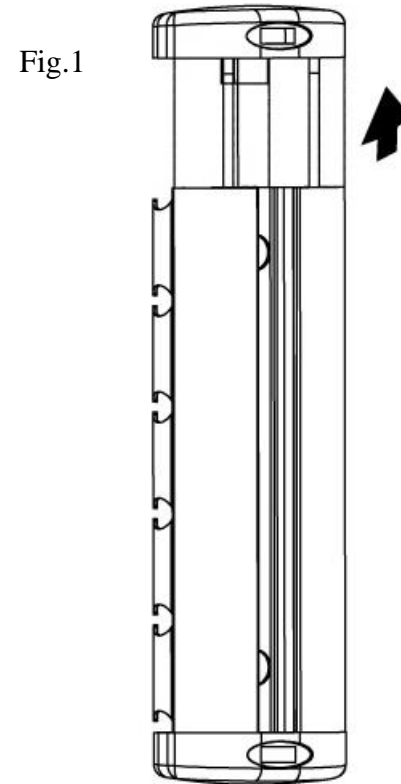
Concluyendo la instalación

Finalmente se ha concluido la instalación del soporte universal, solo resta ocultar los cables del equipo instalado, para ello siga los pasos tal como se muestra en la Fig.11.



PASO 1. Preparando la Instalación.

Tome la barra y quite la tapa superior, como se muestra en la Fig.1.



PASO2. Iniciando la Instalación

Posteriormente use la misma barra como plantilla, colóquela sobre la pared nivélela y marque con un lápiz los dos puntos donde barrenara los agujeros necesarios para sujetar el soporte a la pared, vea Fig.2

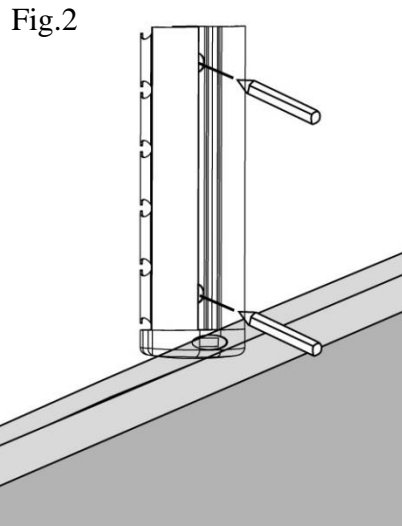


Fig.2

PASO 3. soporte

Taladre dos agujeros con una broca para concreto de 8mm (0.31") de diámetro, Verifique que los agujeros tengan 50mm (2.0") de profundidad vea Fig.3.

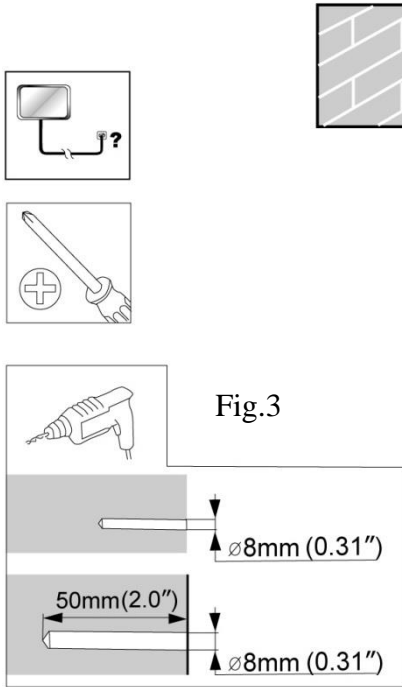


Fig.3

Instalando el

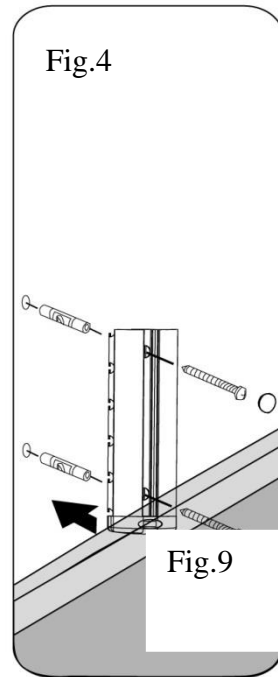
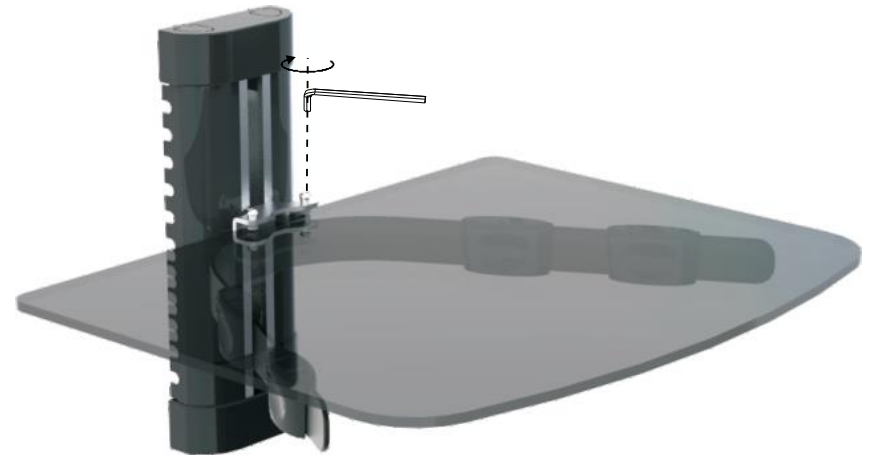


Fig.4

Fig.9

Paso 6. Instalando el vidrio de la repisa.

Hasta este paso usted, ya tiene instalado todo el soporte, ahora solamente falta colocar el vidrio sobre la repisa para concluir la instalación de su soporte universal, para ello tome el vidrio, debe hacer coincidir el orificio que trae el vidrio con el orificio que tiene el contraseguro tipo "L", inserte el tornillo apropiado y apriete lo necesario no se exceda, ya que puede romper el vidrio y dejaría inservible su soporte universal, siga los pasos de la Fig. 10.



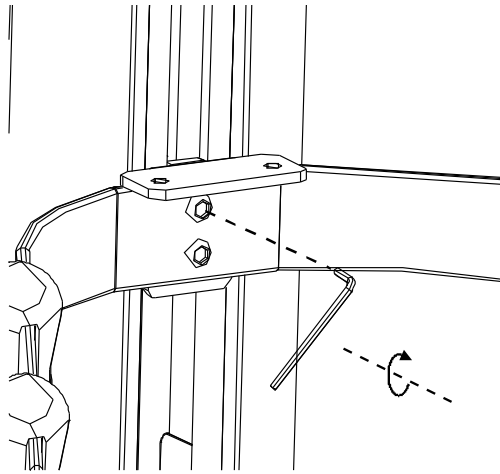


Fig.8

Coloque la tapa superior del soporte de pared como se muestra en la Fig. 9

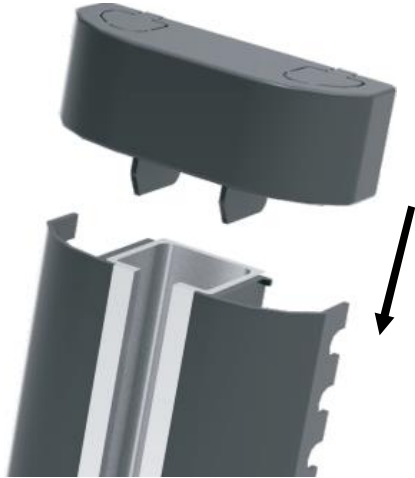


Fig.9

Fig.5

Inmediatamente de haber terminado los agujeros, inserte los taquetes para concreto con un martillo golpee los taquetes hasta que queden al ras del muro, ahora coloque la barra del soporte, haga coincidir los agujeros de los taquetes con los orificios de la barra, introduzca a través de esta los tornillos.

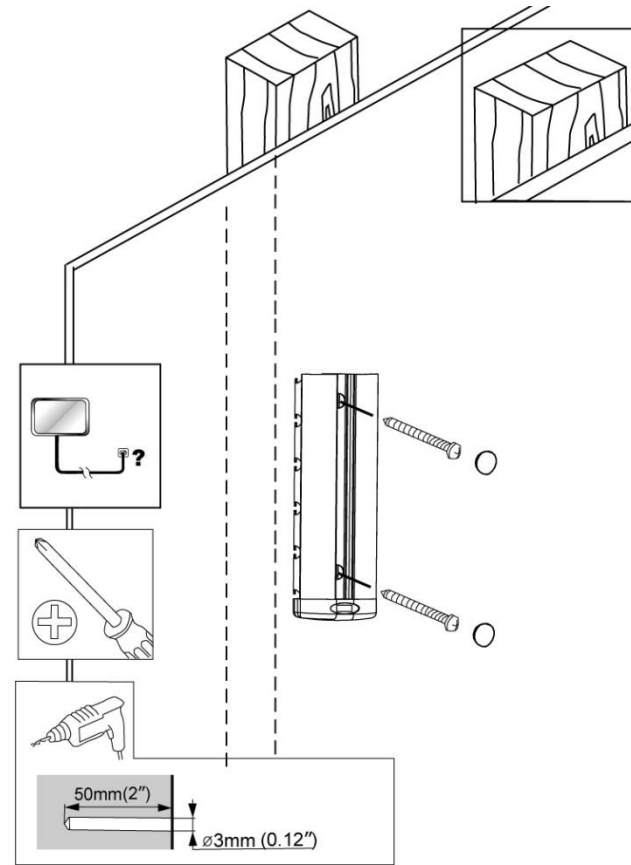
Apriete los tornillo hasta que quede bien sujeto al muro la barra del soporte, no se exceda de fuerza al apretar los tornillo puede dañar el taquete o la barra del soporte. Una vez concluido este punto coloque en los orificios que ocupan el tornillo. Ver Fig. 4

Instalación en muro de madera

PASO 1. Preparando la Instalación.

Antes de instalar la barra del soporte. Verifique si su muro de madera soporta el peso del soporte más el equipo que colocara sobre él.

Ubique en su muro los listones o vigas que sirven de soporte al muro de madera, sobre él barre los orificios para sujetar su soporte Vea Fig.5



Tome la barra y quite la tapa superior, como se muestra en la Fig.1.

PASO2. Iniciando la Instalación

Posteriormente use la misma barra como plantilla, colóquela sobre la pared nivélela y marque con un lápiz los dos puntos donde barrenara los agujeros necesarios para sujetar el soporte a la pared, vea Fig.2

PASO 3. Instalando el soporte.

Taladre dos agujeros con una broca para concreto de 3mm (0.12”) de diámetro, Verifique que los agujeros tengan 50mm (2.0”) de profundidad vea Fig.3, inmediatamente de haber terminado los agujeros, ahora coloque la barra del soporte, haga coincidir los agujeros en la madera con los orificios de la barra, introduzca a través de esta los tornillos (en este proceso no se utilizan los taquetes).

Apriete los tornillo hasta que quede bien sujeto al muro la barra del soporte, no se exceda de fuerza al apretar los tornillo puede dañar la madera o la barra del soporte. Una vez concluido este punto coloque en los orificios que ocupan el tornillo y sobre estos las dos plaquitas circulares para ocultarlos. Ver Fig. 4

Paso 4. Ensamble de la Repisa.

En sus accesorios se encuentran tornillos y base, colóquelos como se ilustra en la Fig. 6, sujételos a la base curvada del soporte con los tornillos suministrados. Inserte los tornillos con la llave allen, no apriete los tornillos únicamente colóquelos como se indica, estos se ajustaran hasta colocar la base en el soporte de pared. Vea Fig. 6

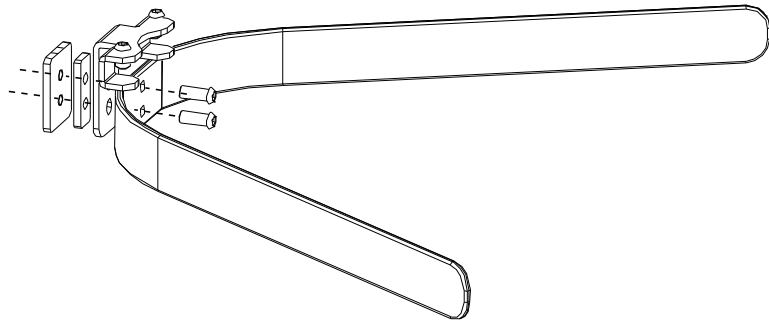


Fig.6

Paso 5. Sujutando la repisa a la barra del soporte.

Hasta este paso ya tiene sujeta la barra del soporte al muro y ya tiene ensamblada la repisa, ahora proceda a sujetar la repisa sobre la barra del soporte, para ello tenga cuidado en insertar la placa metálica del seguro en el riel de la barra vea Fig. 7.

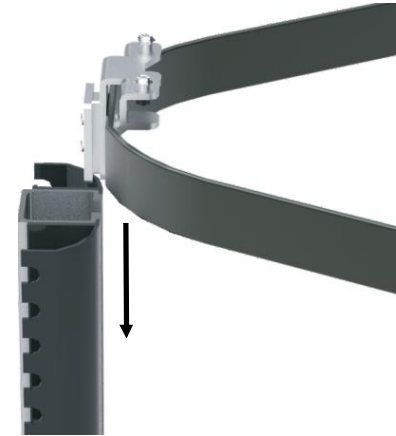


Fig.7

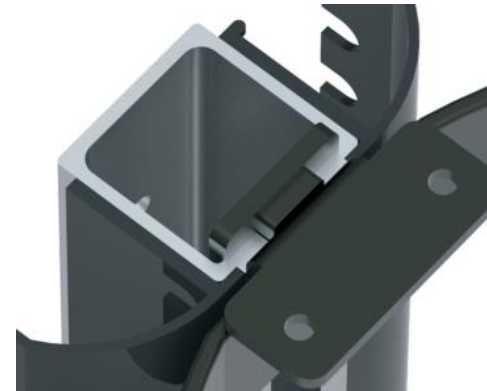


Fig.7

Deslícelo hasta ubicarlo en la posición a su entera satisfacción, una vez que haya decidido su ubicación use la llave allen para apretar la repisa, ejerza la presión suficiente, no se sobre pase, puede dañar la cuerda y su repisa no podrá sujetarse a la barra del soporte. Vea Fig.8.