



## VENTILADOR

**VENTILADOR DE 8 CENTÍMETROS,**  
**ALIMENTACIÓN DE 12 Vcc/150 mA,**  
**7 ASPAS, ALTA VELOCIDAD,**  
**MARCO DE PLÁSTICO ABS,**  
**HASTA 40 000 HORAS DE SERVICIO.**

### ATRIBUTOS

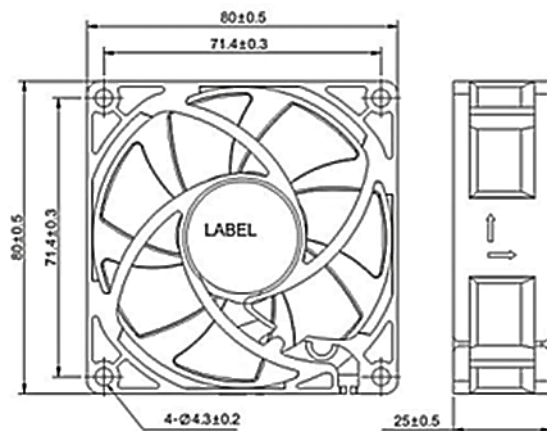
- El modelo FAN-4 corresponde a un ventilador para dispositivos eléctricos y electrónicos, es ideal para reemplazo de ventiladores dañados, así como para adaptarse a sistemas que producen mucho calentamiento como son servidores, amplificadores, computadoras de escritorio de altas prestaciones, etc.
- Sus dimensiones son de 8 cm x 8 cm y 2.5 cm de fondo por lo que puede reemplazar directamente ventiladores de estas dimensiones, proporciona un flujo constante de hasta 35 pies cúbicos por minuto (CFM), además de que alcanza velocidades de rotación de hasta 2800 revoluciones por minuto, es capaz de enfriar rápidamente sistemas que generan un importante nivel de calor, el cual puede llegar a dañar los componentes, si este el calor sobrepasa el limite tolerable por el dispositivo, por lo que la inversión final será mas alta.
- En sus sistema de rotación cuenta con un balero que facilita el giro, reduce la fricción y aumenta el tiempo de vida del ventilador alcanzando hasta un máximo de 40 000 horas de uso.
- Este ventilador requiere una fuente de alimentación constante de 12 Vcc, sus terminales polarizadas se encuentran marcadas con colores rojo (positivo) y negro (negativo), mismas que están recubiertas de estaño, por lo que pueden conectarse fácilmente a cualquier circuito o se puede conectar a cualquier tipo de conector necesario, además esta construido con un marco metálico hecho de plástico ABS de alta resistencia.
- En el cuerpo del ventilador se encuentran grabadas dos flechas las cuales indican el sentido de giro y la dirección del flujo de aire, las cuales sirven de guía para colocar adecuadamente el ventilador.
- Este ventilador gira con gran velocidad y fuerza por lo que se recomienda no introducir los dedos, ni objetos metálicos en las aspas mientras el ventilador esta operando ya que se corre el riesgo de sufrir un accidente, así mismo, se debe tener especial cuidado cuando haya niños pequeños cerca y de ser posible colocarse lejos del alcancé de las manos.

### ESPECIFICACIONES TÉCNICAS

<b>VOLTAJE DE ALIMENTACIÓN:</b>	12 Vcc 150 mA
<b>CONSUMO DE POTENCIA:</b>	1.8 Watts
<b>DIMENSIONES:</b>	80 mm x 80 mm x 25 mm
<b>PESO:</b>	63 Gramos
<b>MATERIAL:</b>	Plástico ABS
<b>TEMPERATURA DE TRABAJO:</b>	-20°C – 85°C
<b>TIPO DE CONECTOR:</b>	Puntas estañadas (Sin conector)
<b>TIEMPO DE VIDA:</b>	40 000 Horas
<b>ÍNDICE DE PROTECCIÓN:</b>	IP44
<b>VELOCIDAD:</b>	2500 – 2800 rpm
<b>FLUJO DE AIRE:</b>	31 – 35 CFM
<b>NIVEL DE RUIDO:</b>	28.4 dbA

### ACCESORIOS

- 1 x Ventilador





## VENTILADOR

**VENTILADOR DE 8 CENTÍMETROS,**  
**ALIMENTACIÓN DE 12 Vcc/150 mA,**  
**7 ASPAS, ALTA VELOCIDAD,**  
**MARCO DE PLÁSTICO ABS,**  
**HASTA 40 000 HORAS DE SERVICIO.**



## ATRIBUTOS

- El modelo FAN-4 corresponde a un ventilador para dispositivos eléctricos y electrónicos, es ideal para reemplazo de ventiladores dañados, así como para adaptarse a sistemas que producen mucho calentamiento como son servidores, amplificadores, computadoras de escritorio de altas prestaciones, etc.
- Sus dimensiones son de 8 cm x 8 cm y 2.5 cm de fondo por lo que puede reemplazar directamente ventiladores de estas dimensiones, proporciona un flujo constante de hasta 35 pies cúbicos por minuto (CFM), además de que alcanza velocidades de rotación de hasta 2800 revoluciones por minuto, es capaz de enfriar rápidamente sistemas que generan un importante nivel de calor, el cual puede llegar a dañar los componentes, si este el calor sobrepasa el limite tolerable por el dispositivo, por lo que la inversión final será mas alta.
- En sus sistema de rotación cuenta con un balero que facilita el giro, reduce la fricción y aumenta el tiempo de vida del ventilador alcanzando hasta un máximo de 40 000 horas de uso.
- Este ventilador requiere una fuente de alimentación constante de 12 Vcc, sus terminales polarizadas se encuentran marcadas con colores rojo (positivo) y negro (negativo), mismas que están recubiertas de estaño, por lo que pueden conectarse fácilmente a cualquier circuito o se puede conectar a cualquier tipo de conector necesario, además esta construido con un marco metálico hecho de plástico ABS de alta resistencia.
- En el cuerpo del ventilador se encuentran grabadas dos flechas las cuales indican el sentido de giro y la dirección del flujo de aire, las cuales sirven de guía para colocar adecuadamente el ventilador.
- Este ventilador gira con gran velocidad y fuerza por lo que se recomienda no introducir los dedos, ni objetos metálicos en las aspas mientras el ventilador esta operando ya que se corre el riesgo de sufrir un accidente, así mismo, se debe tener especial cuidado cuando haya niños pequeños cerca y de ser posible colocarse lejos del alcancé de las manos.

## ESPECIFICACIONES TÉCNICAS

<b>VOLTAJE DE ALIMENTACIÓN:</b>	12 Vcc 150 mA
<b>CONSUMO DE POTENCIA:</b>	1.8 Watts
<b>DIMENSIONES:</b>	80 mm x 80 mm x 25 mm
<b>PESO:</b>	63 Gramos
<b>MATERIAL:</b>	Plástico ABS
<b>TEMPERATURA DE TRABAJO:</b>	-20°C – 85°C
<b>TIPO DE CONECTOR:</b>	Puntas estañadas (Sin conector)
<b>TIEMPO DE VIDA:</b>	40 000 Horas
<b>ÍNDICE DE PROTECCIÓN:</b>	IP44
<b>VELOCIDAD:</b>	2500 – 2800 rpm
<b>FLUJO DE AIRE:</b>	31 – 35 CFM
<b>NIVEL DE RUIDO:</b>	28.4 dbA

## ACCESORIOS

- 1 x Ventilador

