

MULTÍMETRO DE GANCHO DE BAJA ESCALA

**DISEÑO TIPO PINZA PROPORCIONA MAYOR
 SEGURIDAD AL MOMENTO DE MEDIR CORRIENTE
 EN CARGAS DE ALTA CAPACIDAD,
 PANTALLA LCD CON ILUMINACION DE FONDO.**



V~	A~	V=	A=	Hz	Wi-Fi	Diode	Continuity	Resistance	Capacitance	Frequency	Temperature	Light
✓	✓	✓			✓	✓	✓					



ATRIBUTOS

- El modelo DT369 es un multímetro de gancho o pinza amperimétrica, diseñado especialmente para la medición de corrientes altas de hasta 600 Amperes.
- Este tipo de multímetro facilita las tareas al momento de realizar mediciones de corriente alterna, ya que no es necesario modificar la instalación o suspender el servicio de energía para realizar las mediciones.
- Solo se necesita insertar cada uno de los conductores eléctricos en los que se desea realizar la medición dentro de las pinzas del multímetro, este determinara la cantidad de energía que circula por ese conductor mediante el principio de inducción magnética.
- El multímetro DT369 proporciona una mayor seguridad a los usuarios, ya que en ningún momento existe contacto con los conductores eléctricos, además de que no se requiere manipular el flujo de la energía como con otros instrumentos de medición de corriente alterna.
- Adicionalmente este multímetro puede realizar mediciones de voltaje alterno, voltaje directo, resistencias y cuanta con una función compartida para prueba de continuidad audible y de diodos.
- También incluye botones para control del contraste, iluminación de fondo y retención de datos. Además de que incluye dos puntas tipo aguja para mediciones directas.

ESPECIFICACIONES TÉCNICAS

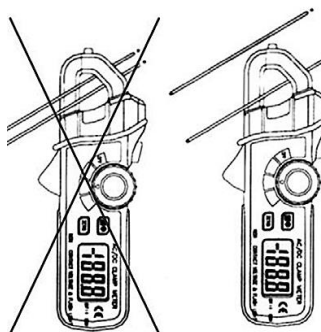
DIMENSIONES DEL EMPAQUE: 11.0 cm x 19.0 cm x 3.3 cm
PESO DEL EMPAQUE: 230 gramos
ALIMENTACIÓN: 4.5 Vcc
TIPO DE BATERÍAS: 3 x "AAA" (1.5Vcc)
MATERIAL: PLÁSTICO ABS
DIMENSIONES: 150 mm x 63 mm x 28 mm
PESO: 145 gramos

ESPECIFICACIONES DE LAS MEDICIONES

CORRIENTE ALTERNA: 20 / 200 / 600 A
VOLTAJE ALTERNO: 600 Vca
VOLTAJE DIRECTO: 600 Vcc
RESISTENCIA: 2 K Ω
OTRAS: Continuidad audible
 Diodos

ACCESORIOS

- 1 x Multímetro
- 1 x Juego de puntas tipo aguja



Para hacer un uso correcto de su multímetro de gancho, se debe medir la corriente alterna insertando dentro de las pinzas del multímetro solo uno de los conductores; es decir deberán estar separados, de lo contrario la medición será errónea.