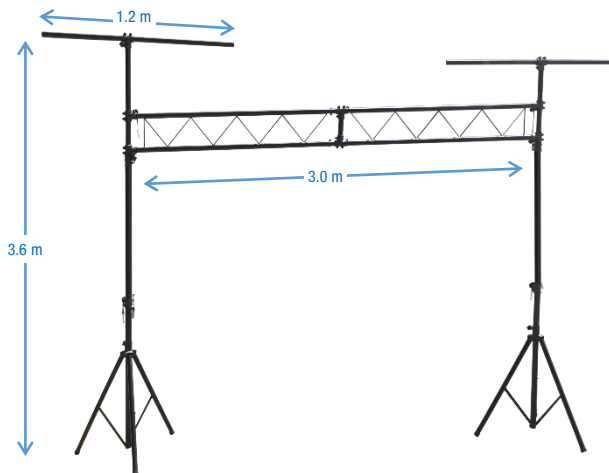


ESTRUCTURA PARA EQUIPO DE ILUMINACIÓN

ESTRUCTURA METALICA ELABORADA DE ACERO AL CARBON,
CAPACIDAD DE CARGA DE HASTA 90 KILOGRAMOS,
TRIPIES DE 3 PUNTOS DE APOYO,
SISTEMA DE ALTURA AJUSTABLE,
LARGERO RANURADO DE FACIL MONTAJE.



ATRIBUTOS

- El modelo MAHM-LLSTAND corresponde a una estructura de soporte para equipo de iluminación tipo portería. Es ideal para colocar todo tipo de luces led, disco, Derby, maquinas de humo, maquinas de burbujas, láser, cabezas robóticas estrobos, etc., para dar forma al espectáculo de luces de tú evento.
- Cuenta con dos pedestales principales con altura ajustable que va desde los dos metros hasta una altura máxima de tres metros con sesenta centímetros en su punto más alto, de esta forma podremos colocar nuestras luminarias y luces a la altura necesaria. Los pedestales incluyen pernos y tornillos de seguridad fabricados con acero para poder sostener firmemente las luces en su sitio.
- Está elaborado con acero al carbón de alta resistencia, que le brinda una capacidad de carga de 90 Kilogramos distribuidos a lo largo de la estructura y cuenta con tubos con diámetro de 2", es decir es más gruesa y ancha en todos sus elementos por lo que pueden colocarse en una gran cantidad de luces.
- Su practico sistema de abatible permite guardar la estructura ocupando el mínimo espacio posible, facilitando su uso y transportación, sin sacrificar prestaciones y capacidad de carga.
- Se recomienda colocar adecuadamente el pedestal abriendo las bases en un ángulo adecuado para evitar que el baffle pueda caer lateralmente y que este quede firmemente sostenido, además de asegurarse que los pernos de seguridad y perillas queden bien apretadas para evitar que los equipos puedan llegar a dañarse.

ESPECIFICACIONES TÉCNICAS

TIPO DE SOPORTE:	Estructura para luces
TIPO DE COLOCACIÓN:	Piso
CAPACIDAD DE CARGA:	90 Kg (Distribuidos)
DIÁMETRO DEL TUBO:	2"
AJUSTE DE ALTURA:	2 – 3.6 Metros
ANCHO TOTAL:	3 Metros
MATERIAL:	Acero al carbono
PESO DEL SOPORTE:	10.0 Kilogramos
COLOR:	Negro

ACCESORIOS

- 2 x Pedestales
- 2 x Travesaños
- 2 x Barras superiores
- 1 x Juego de Tornillos
- 1 x Juego de conexiones
- 1 x Manual de usuario

