

Para atender sus dudas, aclaraciones o asistencia en la instalación y operación de su producto MASTER, póngase en contacto con nosotros:

- Soporte en línea: Desde nuestra página Web mande su mail.
- Atención Personalizada: Gerencia de Calidad y Soporte Técnico.
 - Teléfono: 01 55 5887-8036 extensiones: 226 y/o 254.



www.master.com.mx ventas@master.com.mx



NUESTRA FAMILIA DE PRODUCTOS:



POLIZA DE GARANTIA

PRODUCTO: JUEGO EDUCATIVO SOLAR
 MARCA: MASTER
 MODELO: MP-KITSOLAR6-1

DISTRIBUIDORA DE COMPONENTES AUDIO Y VIDEO S. A. DE C.V. Agradece a usted la compra de este producto, el cual goza de una garantía de 90 días contra cualquier defecto de fábrica, la cual ampara todas las piezas y componentes del producto, así como también la mano de obra y gastos de transportación, sin ningún cargo para el consumidor, contados a partir de su fecha de compra como material nuevo.

Para hacer efectiva la garantía deberá presentar el producto y póliza de garantía sellada en el lugar donde lo adquirió y/o en nuestro centro de servicio de DISTRIBUIDORA DE COMPONENTES AUDIO Y VIDEO, S.A. DE C.V., ubicado en: Av. Pirules No. 134-D Int. 14 Col. Industrial San Martín Obispo CP 54769 Cuautitlán Izcalli, Estado de México o comuníquese al TEL/FAX: 5887 8036, en donde también usted podrá encontrar partes, componentes, consumibles y accesorios.

DISTRIBUIDORA DE COMPONENTES AUDIO Y VIDEO, S.A. DE C.V., se compromete a reparar el producto defectuoso o cambiarlo por uno nuevo o similar (en el caso de que se haya discontinuado), cuando no sea posible la reparación, a consecuencia de un defecto de fabricación previo diagnóstico realizado por nuestro centro de servicio, sin ningún cargo para el consumidor. El tiempo de reparación no será mayor de 30 (treinta) días naturales contados a partir de la fecha de recepción del producto en nuestro centro de servicio.

Esta garantía no tendrá validez en los siguientes casos:

- Cuando el producto hubiese sido utilizado en condiciones distintas a las normales.
- Cuando el producto no hubiese sido operado de acuerdo con el instructivo de uso que le acompaña.
- Cuando el producto hubiese sido alterado o reparado por personas no autorizadas por DISTRIBUIDORA DE COMPONENTES AUDIO Y VIDEO S. A. DE C.V.

NOMBRE DEL CONSUMIDOR: _____

DIRECCION Y TELEFONO: _____

FECHA DE COMPRA: _____

IMPORTADOR:

DISTRIBUIDORA DE COMPONENTES AUDIO Y VIDEO, S.A. DE C.V.

Av. Pirules No. 134-D Int. 14 Col. Industrial San Martín Obispo

CP 54769 Cuautitlán Izcalli, Estado de México

TEL: 01 (55) 5887 8036

RFC: DCA 990701 RB3

JUEGO EDUCATIVO

SOLAR

ROBOT SOLAR

RODANTE SOLAR

MOLINO DE VIENTO SOLAR

AVION SOLAR

HELICOPTERO SOLAR

AERO BOTE SOLAR

MP-KITSOLAR6-1



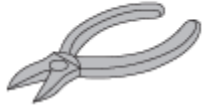
INTRODUCCIÓN:

De una manera divertida arma diferentes modelos robot, panel solar, molino de viento, avión o Aero bote, combinando el conocimiento científico con la protección al medio ambiente utilizando energía renovable a través del sol.

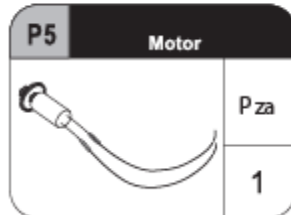
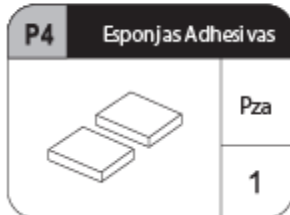
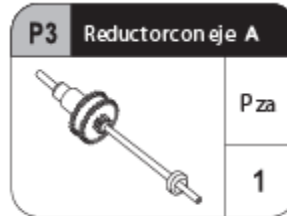
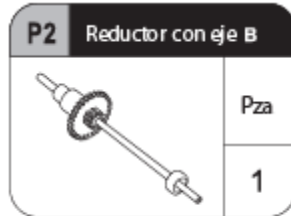
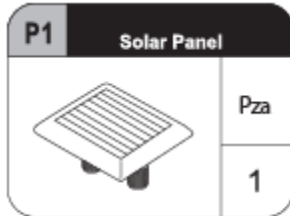
Recomendado para 14 años en adelante

HERRAMIENTA NECESARIA:(NO INCLUIDA)

Pinzas en diagonal



PARTES MECANICAS:



Es hora de tener mucha diversión!



1. Para mejores resultados en el funcionamiento, utilizar en áreas expuestas a los rayos del sol, día soleado.
2. Para utilizar en interiores, utilice foco de halógeno de 100W luz cálida, el desempeño será bueno.

Accesorios



Panel solar



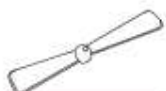
Caja de engranes B



A 1 x4



C 19



A 3

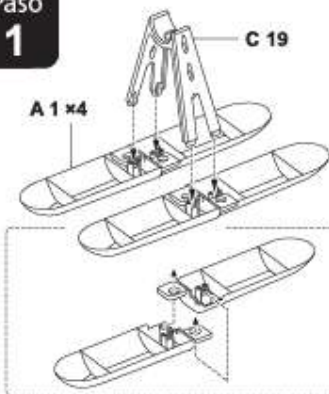


B 4

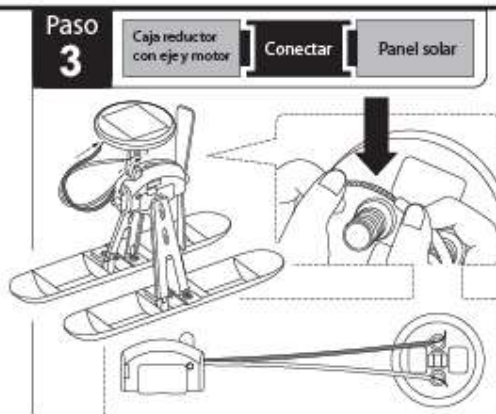


B 2

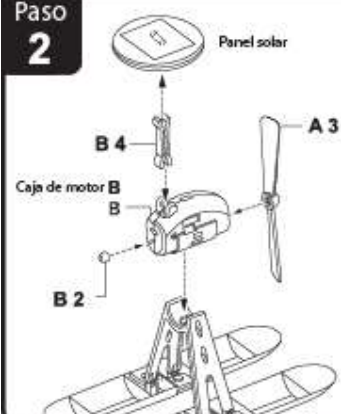
Paso 1



Paso 3



Paso 2



Paso 4

Armado finalizado

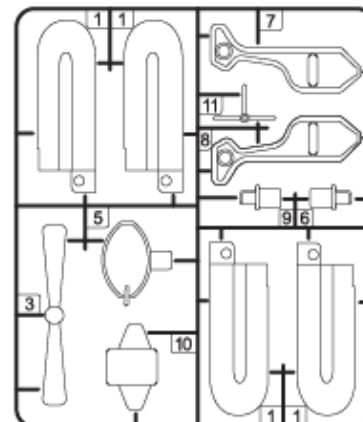
Advertencia

Antes de exponer al sol, debe estar completamente armado. No exponer por tiempo prolongado. Puede ocasionar daños en el acabado y forma del plástico.

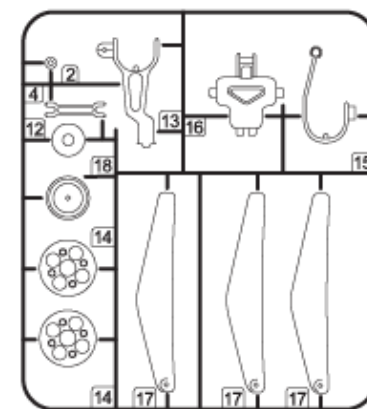


Corte las piezas conforme lo requiera para evitar confundir las piezas

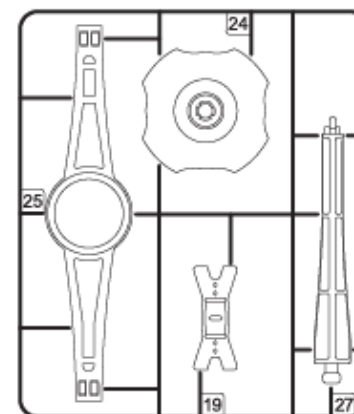
A



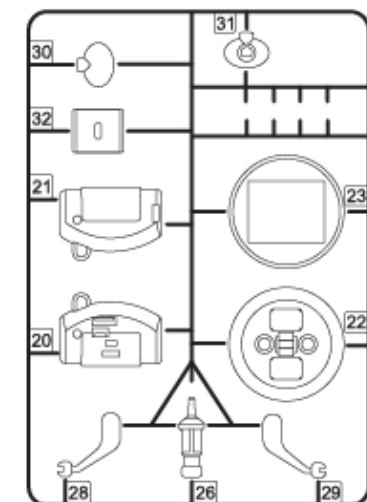
B



C



D



ENSAMBLE CAJA DE ENGRANES A:

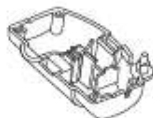
Accesorios



P3



P5

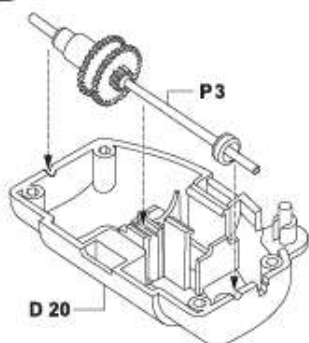


D20

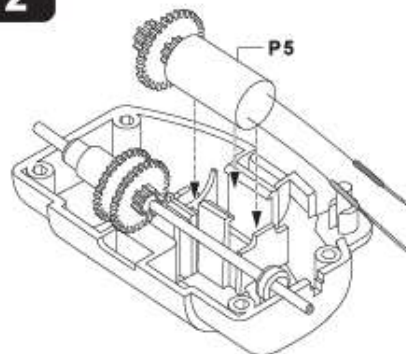


D21

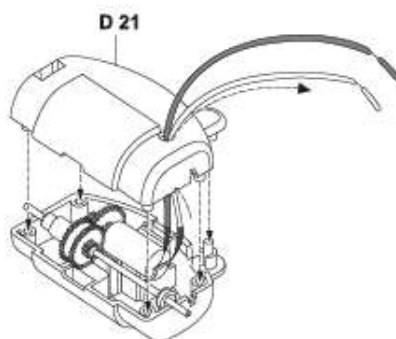
Paso 1



Paso 2



Paso 3

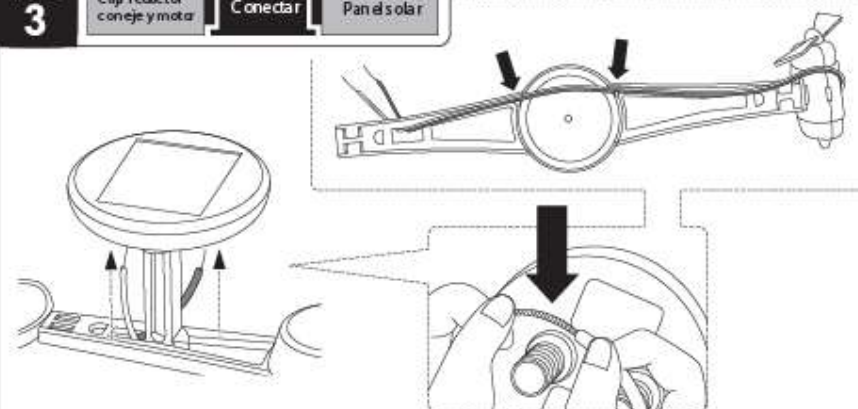


Paso 4 Armado finalizado



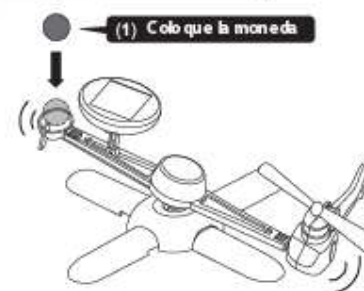
Paso 3

Caja reductor coneje y motor Conectar Panel solar



Paso 4

¿Como Jugar?



(1) Coloque la moneda

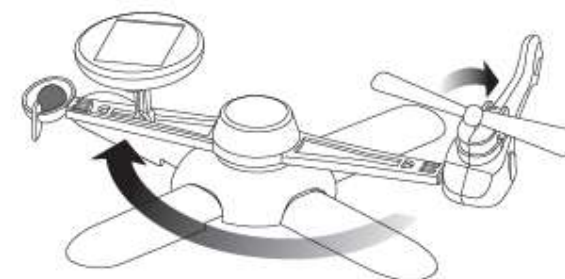


(2) Ajuste el panel solar para quedar balanceado



Paso 5

Armado finalizado

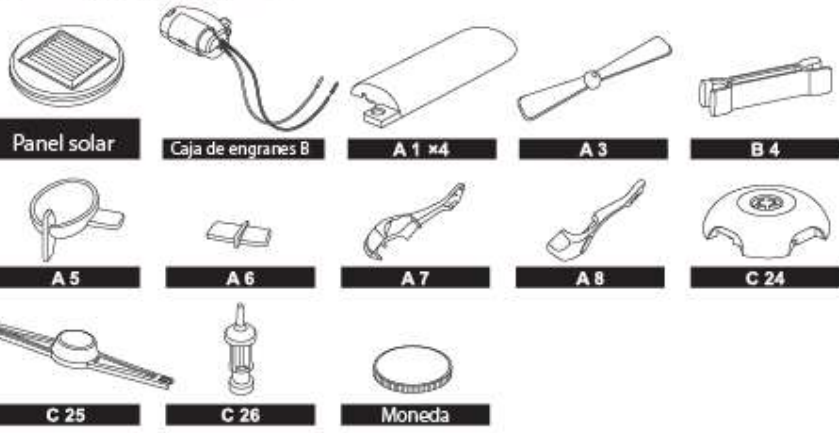


Advertencia

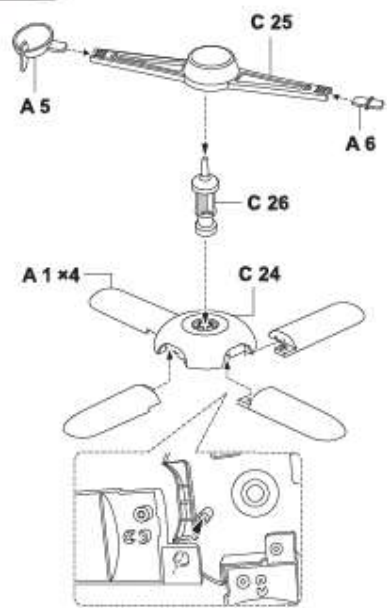
Antes de exponer al sol, debe estar completamente armado. No exponer por tiempo prolongado. Puede ocasionar daños en el acabado y formar el plástico.

ENSAMBLE HELICOPTERO SOLAR:

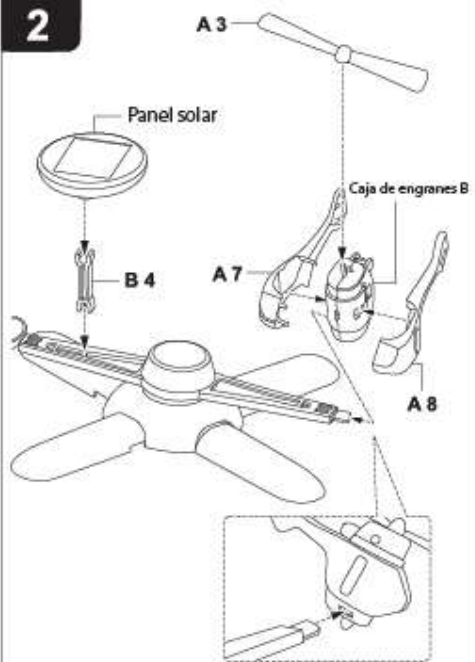
Accesorios



Paso 1

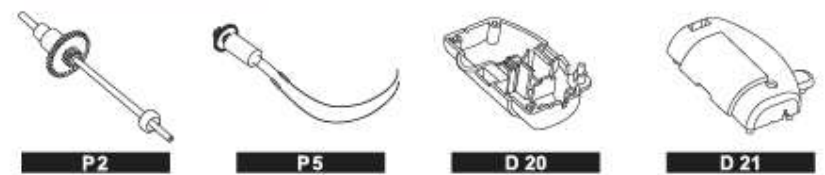


Paso 2

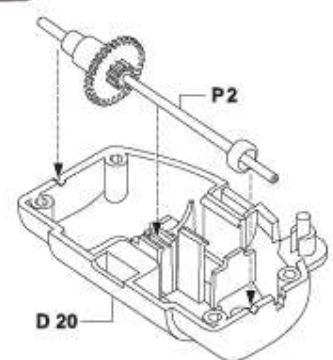


ENSAMBLE CAJA DE ENGRANES B:

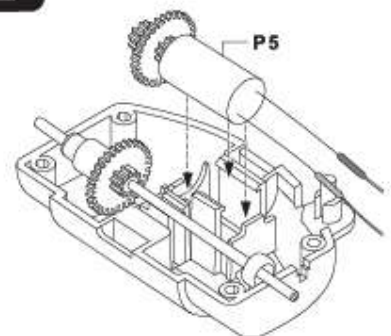
Accesorios



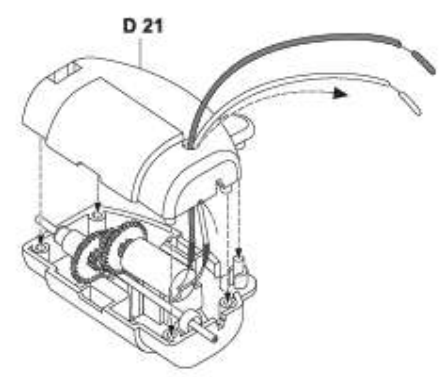
Paso 1



Paso 2



Paso 3



Paso 4 Armado finalizado

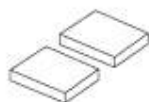


ENSAMBLE MODULO SOLAR:

Accesorios



P1



P4

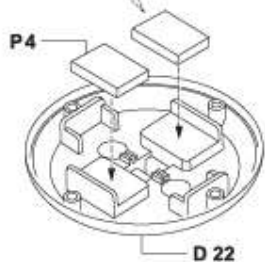
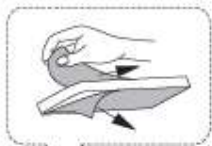


D 22

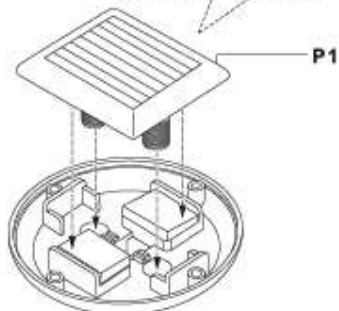
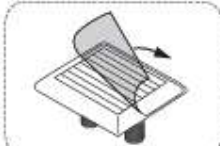


D 23

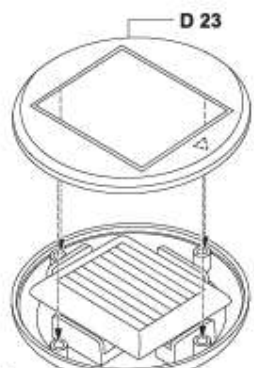
Paso 1



Paso 2

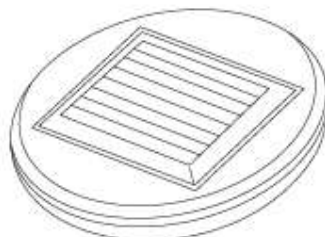


Paso 3



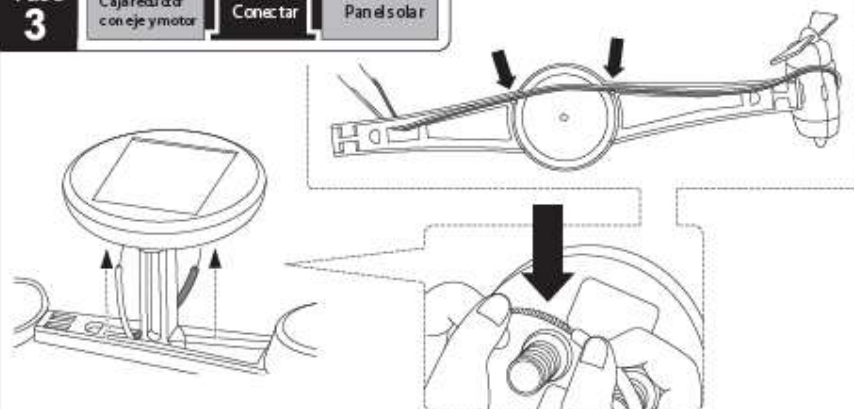
! Armar tomando de referencia el triángulo

Paso 4 Armado finalizado



Paso 3

Cajareductor con eje y motor Conectar Panel solar



Paso 4

¿Como jugar?



Paso 5

Armado finalizado

! Advertencia

Antes de exponer al sol, debe estar completamente armado. No exponer por tiempo prolongado. Puede ocasionar daños en el cableado y formar el plástico.



ENSAMBLE PANEL SOLAR:

Accesorios

Panel solar Caja de engranes B A 1 x4 B 2 A 3

B 4 A 5 A 9 A 10 A 11

C 24 C 25 C 27 Moneda (no incluido)

Paso 1

A 5 C 25 A 9 C 27 C 24 A 1 x4

Paso 2

Panel solar A 11 A 10 B 4 B 2 Caja de engranes B A 3

CONECTANDO CAJA DE ENGRANES B CON MODULO SOLAR:

Accesorios

Caja de engranes B Panel solar

Paso 1 Torcer cables pelados

Paso 2

Paso 3 Caja reductor con aja y motor Conectar Panel solar

Paso 4 Armado finalizado

OK!

Accesorios



Panel solar

Caja de engranes A

B 4

B 12

B 14



B 15

B 16

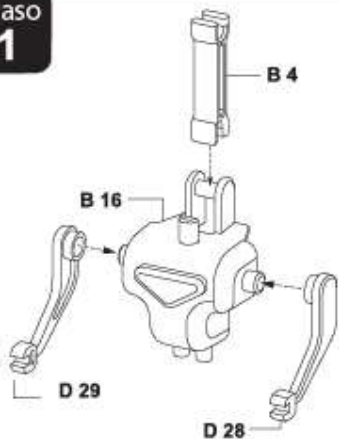
D 29

D 28

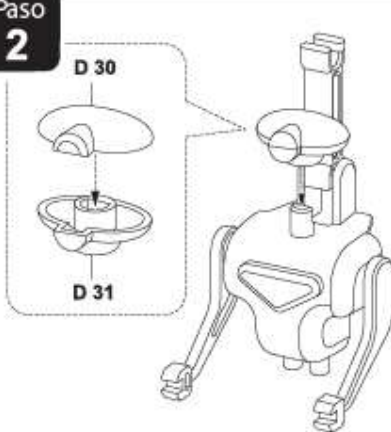
D 30

D 31

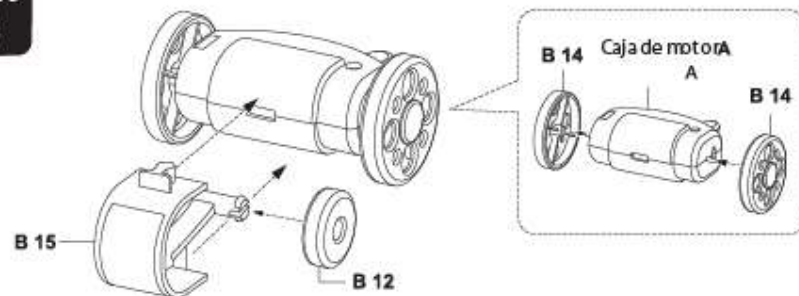
Paso 1



Paso 2



Paso 3

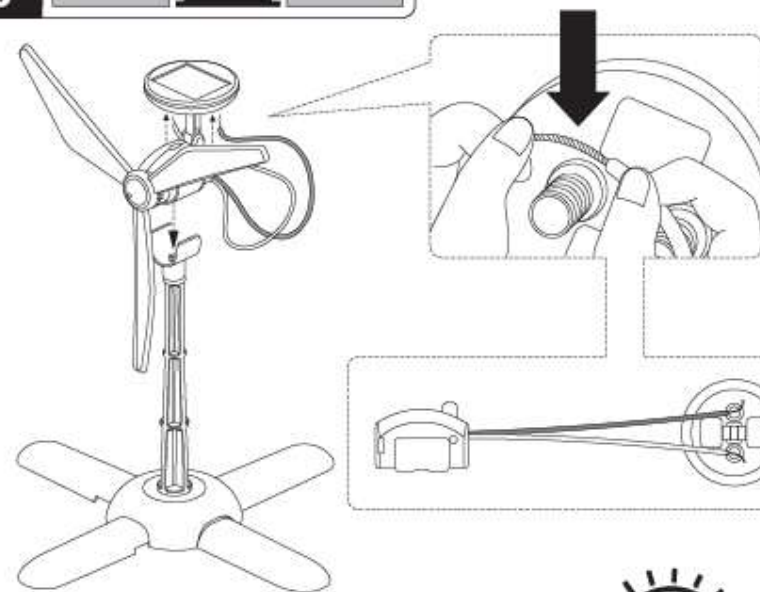


Paso 3

Caja reductor
en eje motor

Conectar

Panel solar



Paso 4

Armado finalizado

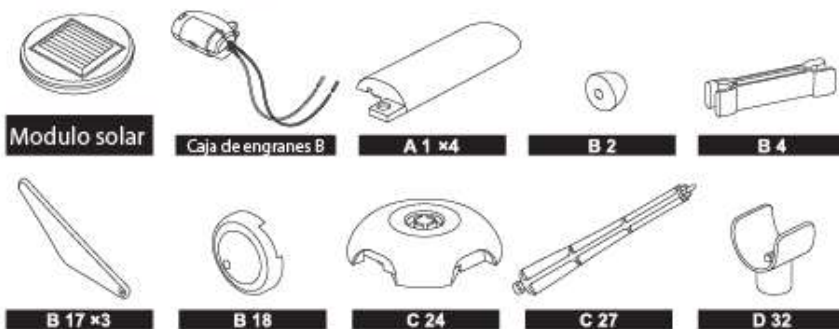


⚠ Advertencia

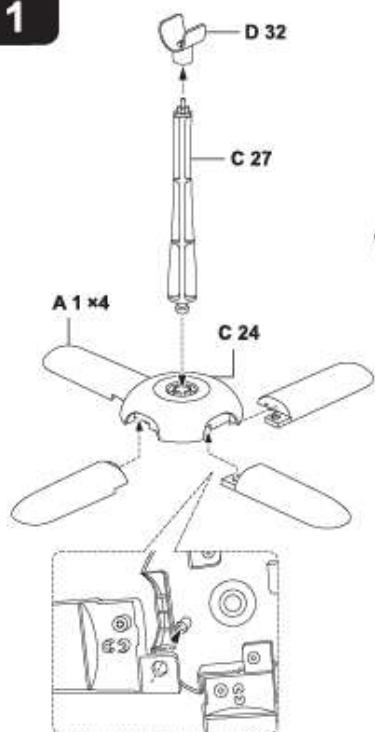
Antes de exponer al sol, debe estar completamente armado. No exponer por tiempo prolongado. Puede ocasionar daños en el acabado y formar el plástico.



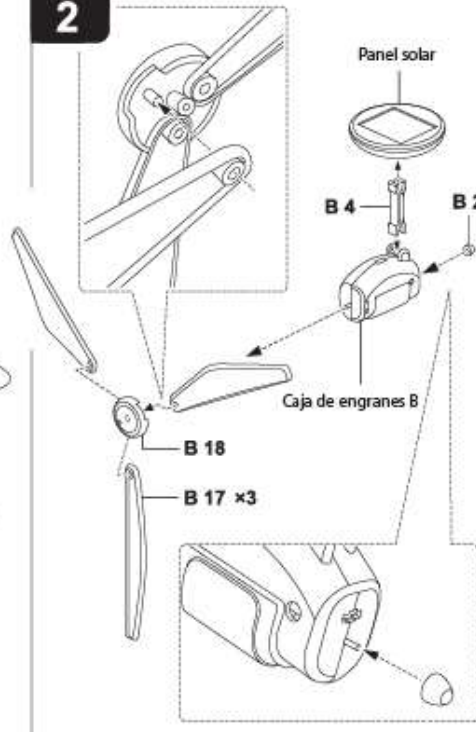
Accesorios



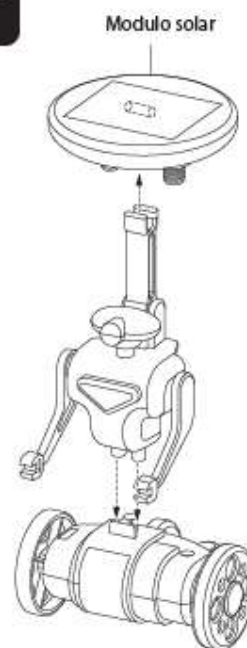
Paso 1



Paso 2

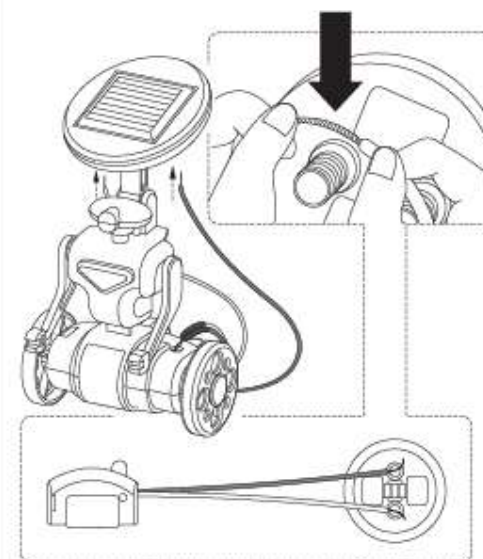


Paso 4



Paso 5

Caja de engranes CONNECT Panel Solar



Paso 6 Producto armado correctamente

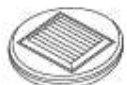


Precaución

No exponga a los rayos del sol, hasta haber armado por completo el equipo. Verifique que los cables de conexión no se desconecten con facilidad. Se recomienda exponer a los rayos del sol por periodos de 2 horas y guardar por 30 minutos para evitar daños en el acabado del plástico.



Accesorios



Panel solar



Caja decambios A



B 4



B 12

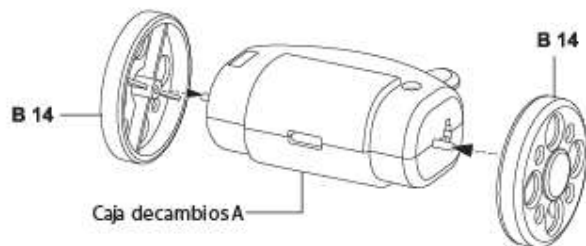


B 13

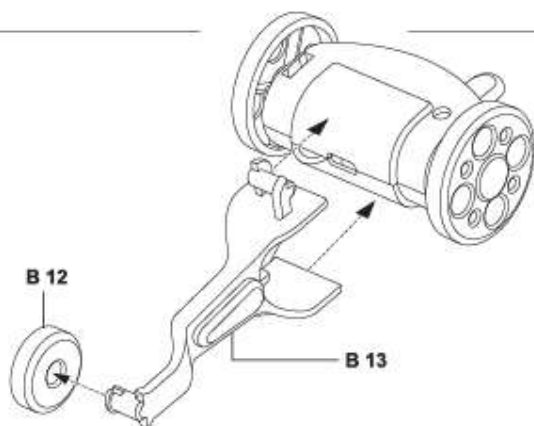


B 14

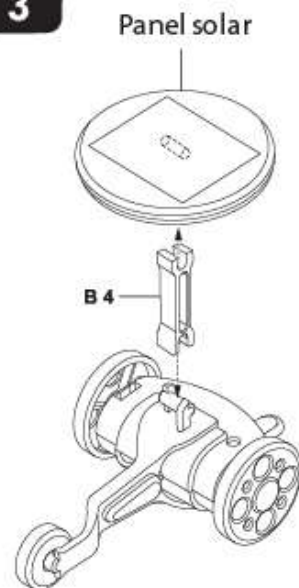
Paso 1



Paso 2

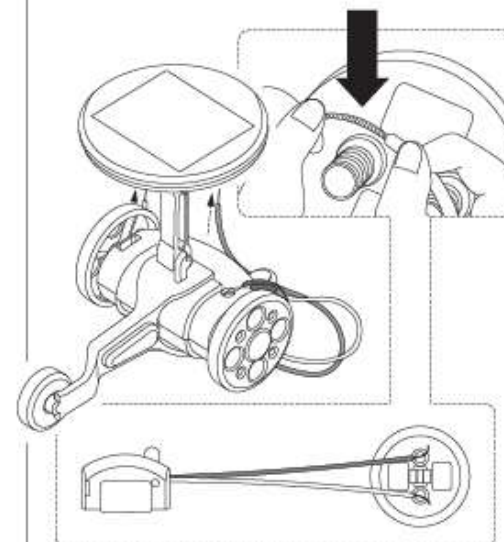


Paso 3



Paso 4

Caja de cambios A Conectar Panel Solar



Paso 5 Producto terminado



Precaución

No exponer a la luz solar hasta haber armado en su totalidad el producto. Utilice el equipo en periodos máximos de 2 horas expuesto a los rayos del sol, colóquelo en sombra por 30 minutos para evitar deformaciones o daños en el plástico del equipo.

